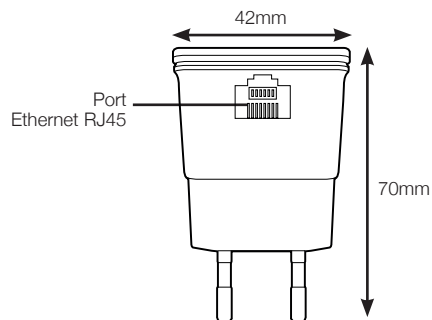
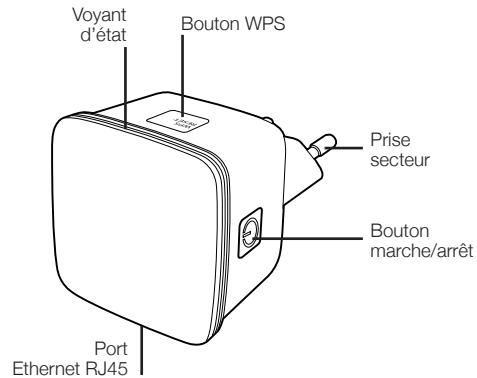


FR GUIDE D'INSTALLATION RAPIDE



La notice complète de votre répéteur Wifi est disponible sur le site www.avidsen.com. Téléchargez cette notice pour plus de détails sur la mise en service et l'utilisation de votre répéteur Wifi.

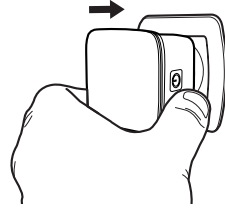
1. DESCRIPTION



2. INSTALLATION DU RÉPÉTEUR WIFI

Assurez-vous que votre box/routeur dispose de la fonction WPS. (Pour plus de détails veuillez-vous référer au manuel de configuration de votre box/routeur auprès de votre fabricant).

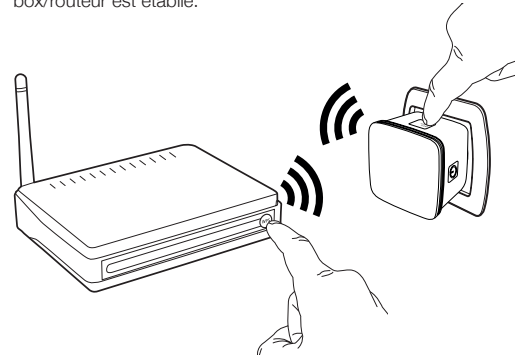
- Brancher le répéteur Wifi dans une prise secteur 230V et attendre 30s que le répéteur démarre.



- Appuyer sur le bouton **WPS** du répéteur pendant 2 secondes, le voyant d'état va clignoter rapidement pendant 2minutes.

- Durant ces 2 minutes, appuyer sur le bouton **WPS** de votre Box / routeur afin de le passer en mode association

- Une fois le redémarrage terminé du répéteur, le voyant bleu de celui-ci doit être fixe vous indiquant que la connexion avec votre box/routeur est établie.



Le répéteur Wifi 300N, va automatiquement se connecter à votre Box / routeur et créer un nouveau SSID (nom de réseau avec le suffixe **_EXT**). La clé de sécurité Wifi de ce réseau sera la même que celle de votre Box / routeur, après le redémarrage automatique du répéteur.

Vous pourrez alors vous connecter à votre nouveau réseau dans les zone initialement non couverte par votre Box / Routeur avec la clé de sécurité de votre Box / modem

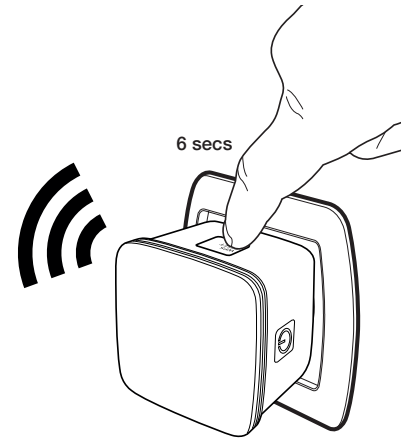
Astuce : une fois le répéteur configuré, si vous connectez un dispositif dans la prise réseau du répéteur, lui aussi bénéficiera de l'accès au réseau.

Remarque : pour le bon fonctionnement du répéteur Wifi 300N, assurez-vous de le connecter à une prise de courant couverte par la réception wifi de votre Box / routeur. Si vous connectez votre répéteur dans une zone trop éloignée, la configuration ne sera pas possible ou la connexion ne sera pas stable. Vous pouvez utiliser votre smartphone ou ordinateur portable pour vous assurer que l'endroit où vous installerez votre répéteur Wifi 300N est correctement couvert par le signal Wifi à répéter.

3. REMISE A ZÉRO

En cas de problème de fonctionnement ou d'accès, et si le fait de débrancher et rebrancher ne suffit pas, il vous est possible d'effectuer une remise à zéro des paramètres de votre Répéteur Wifi 300n.

- Appuyer sur le bouton **Reset / WPS** pendant plus de 6s, et relâcher ensuite.



Le Répéteur Wifi 300n va redémarrer, avec toutes ces paramètres par défaut. Il sera après 30s d'attente opérationnel pour effectuer une nouvelle configuration.

4. ASSISTANCE TÉLÉPHONIQUE

En cas de problème de fonctionnement pendant l'installation ou après quelques jours d'utilisation, nous vous recommandons vivement de prendre connaissance de la notice complète de votre produit disponible sur notre site internet <http://www.avidsen.com>. Celle-ci contient certainement les réponses à vos problèmes et interrogations. Si votre problème persiste, contactez-nous devant votre installation afin que l'un de nos techniciens diagnostique l'origine du problème. Si le problème vient du produit, le technicien vous donnera un numéro de dossier pour un retour en magasin. Sans ce numéro de dossier le magasin sera en droit de refuser l'échange du produit.

Contactez les techniciens de notre service après-vente au :

0 892 701 369 Service 0,35 € / min + prix appel

Du lundi au vendredi de 9H à 12H et de 14H à 18H..

5. DÉCLARATION DE CONFORMITÉ

Déclaration de conformité à la directive RED
AVIDSEN
Déclare que l'équipement désigné ci-dessous :

Répéteur Wifi 300n 108217
Est conforme à la directive RED et que sa conformité a été évaluée selon les normes applicables en vigueur:
EN-60950-1:2006+A11:2009+A1:2010+A12:2011+A2:2013
EN 300 328 V2.1.1 (2016-11)
EN 301 489-1 V2.1.1 (2017-02)
EN 301 489-17 V3.1.1 (2017-02)
EN 62479:2010

Chambray les Tours, le 15/03/2017

Alexandre Chaverot, président



Pour en savoir plus :
www.quefairedemesdechets.fr

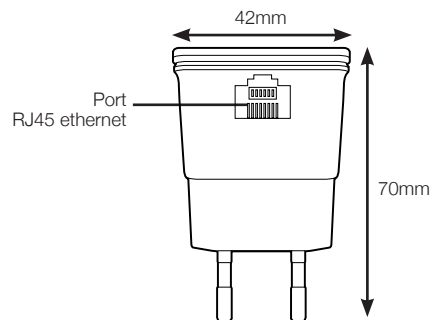
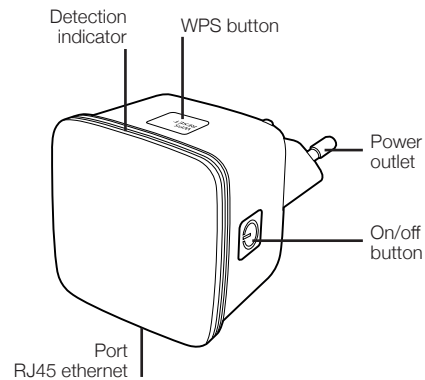


EN QUICK INSTALLATION GUIDE



The full manual for your WiFi repeater is available from www.avidsen.com. Download these instructions for more details on setting up and using your WiFi repeater.

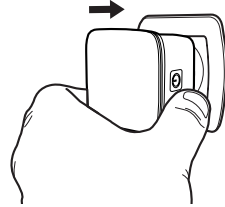
1. DESCRIPTION



2. INSTALLATING THE WIFI REPEATER

Ensure that your box/router has a WPS function. (for more details, please refer to the configuration manual of your box/router with your manufacturer).

- Connect the WiFi repeater to the 230 V power outlet and wait 30 seconds for the repeater to start up.



- Press and hold the **WPS** button on the repeater for 2 seconds; the detection indicator flashes rapidly for 2 minutes.

- During these 2 minutes, press the **WPS** button on your box/router to go to pairing mode

- Once the repeater has finished restarting, the blue indicator light must be solid, which indicates that the connection to your box/router has been established.



The 300N WiFi repeater will automatically connect to your box/router and create a new SSID (name of the network with the suffix **-EXT**). The WiFi security key for this network will be the same as your box/router, after the repeater automatically restarts.

You can then connect to your new network in the area not initially covered by your box/router using your box/modem's security key

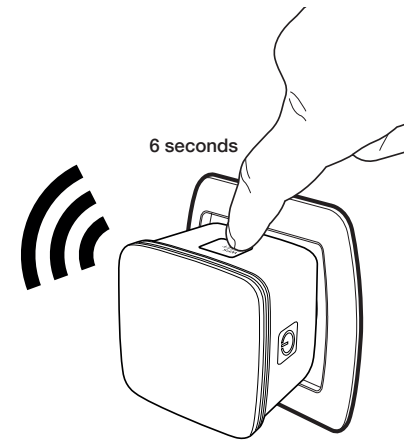
Tip: once the repeater is configured, if you connect a device to the repeater's network socket, it will also have access to the network.

Note: for the 300N WiFi repeater to operate correctly, ensure that it is connected to a mains supply covered by your box/router's WiFi reception. If you connect your repeater in an area that is too far away, configuration will not be possible or the connection will not be stable. You can use your smartphone or laptop to ensure that the location where you want to install your 300N WiFi repeater is fully covered by the repeater WiFi signal.

3. RESETTING

If there is an operation or access problem, and if disconnecting and reconnecting does not work, you can reset the parameters of your 300n WiFi repeater.

- Press and hold the **Reset/WPS** button for more than 6 seconds, then release it.



The 300n WiFi repeater, with all these default settings. It will take approximately 30 seconds to establish a new configuration.

4. HELPLINE

In the event of an operating problem during installation or after several days of use, we strongly recommend you take some time to familiarise yourself with your product's full manual, which is available from <http://www.avidsen.com>. This will undoubtedly contain the answers to your problems and questions. If your problem persists, contact us before installation so that one of our technicians can diagnose the problem. If the problem is caused by the product itself, the technician will give you an RMA number so that you can return the unit to the shop. Without this RMA number, the shop may refuse to exchange the product.

Contact our after sales team technicians on:

0 892 701 369 Service 0,35 € / min + prix appel

From Monday to Friday, 9am to 12pm and 2pm to 6pm.

5. DECLARATION OF CONFORMITY

Declaration of conformity with the RED Directive
AVIDSEN
AVIDSEN hereby declares that the equipment designated below:

300n WiFi repeater 108217
Complies with the RED directive and its conformity has been assessed pursuant to the applicable standards in force:
EN-60950-1:2006+A11:2009+A1:2010+A12:2011+A2:2013
EN 300 328 V2.1.1 (2016-11)
EN 301 489-1 V2.1.1 (2017-02)
EN 301 489-17 V3.1.1 (2017-02)
EN 62479:201016-03

Chambray les Tours, 15/03/2017
Alexandre Chaverot, CEO

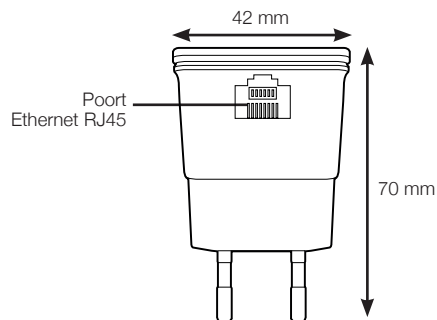
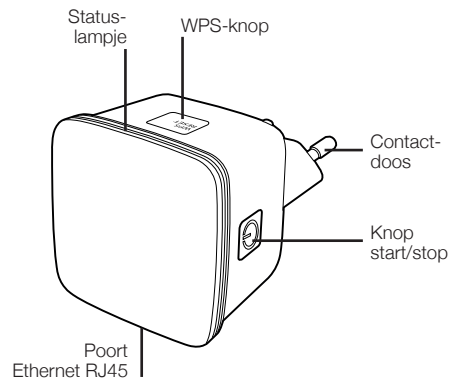


NL SNELLE OPSTARTGIDS



De volledige handleiding van uw wifi-repeater is beschikbaar op de site www.avidsen.com. Download deze handleiding voor meer informatie over de installatie en het gebruik van uw wifi-repeater.

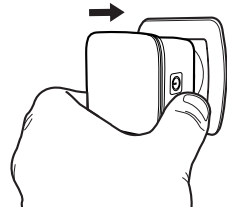
1. BESCHRIJVING



2. INSTALLATIE VAN WIFI-REPEATER

Controleer of uw box/router over de WPS-functie beschikt. (Voor meer details dient u de configuratiehandleiding van uw fabrikant voor uw box/router raadplegen).

- Sluit de Wifi-repeater aan op een contactdoos met 230V en wacht 30 seconden tot de repeater start.



- Houd de knop **WPS** op de repeater gedurende 2 seconden ingedrukt. Het statuslampje zal snel knipperen gedurende 2 minuten.

- Druk tijdens deze 2 minuten op de knop **WPS** van uw box/router om naar de koppelingsmodus te gaan

- Zodra het opnieuw starten van de repeater is voltooid, moet het blauwe lampje stabiel oplichten om aan te geven dat de verbinding met uw box/router is gemaakt.



De Wifi 300N-repeater maakt automatisch verbinding met uw box/router en maakt een nieuwe SSID (naam van het netwerk met het achtervoegsel **_EXT**). De wifi-beveiligingssleutel van dit netwerk zal dezelfde zijn als van uw box/router nadat de repeater automatisch opnieuw is opgestart.

U kunt vervolgens met behulp van de beveiligingssleutel van uw box/modem verbinding maken met uw nieuw netwerk in de zone die aanvankelijk niet werd gedekt voor uw box/router.

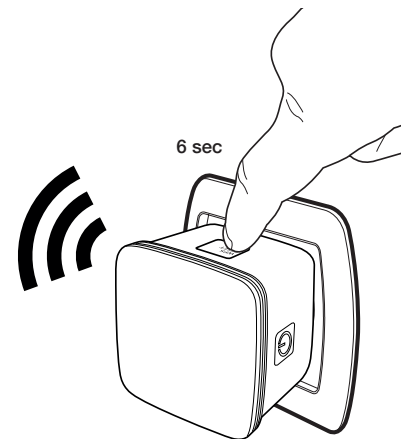
Tip: zodra de repeater is geconfigureerd en u een toestel aansluit op de netwerkaansluiting van de repeater, kan dit toestel ook profiteren van de netwerktoegang.

Opmerking: voor de goede werking van de Wifi-repeater 300N, moet u ervoor zorgen dat u deze aansluit op een contactdoos die gedekt wordt door de wifi-ontvangst van uw box/router. Als u de repeater verbindt in een te verafgelegen zone, is de configuratie niet mogelijk of zal de verbinding niet stabiel zijn. U kunt uw smartphone of draagbare computer gebruiken om te controleren of de omgeving waar u de wifi-repeater 300N zult installeren, correct wordt gedekt door het te herhalen wifi-signaal.

3. RESET

In geval van werkings- of toegangsproblemen, en als het loskoppelen en opnieuw aansluiten niet volstaat, kunt u een reset van de parameters van uw Wifi-repeater 300n uit te voeren.

- Houd de knop **Reset / WPS** langer dan 6 seconden ingedrukt en laat deze vervolgens los.



De wifi-repeater 300n wordt opnieuw opgestart met al zijn standaardparameters. Na 30 seconden wachten zal de repeater operationeel zijn voor nieuwe configuraties.

4. TELEFONISCHE HULPDIENST

In geval van functionele problemen tijdens de installatie of na enkele dag gebruik, raden wij u sterk aan de volledige handleiding van uw product te raadplegen. Deze is beschikbaar op onze website <http://www.avidsen.com>. Deze handleiding bevat zeker de antwoorden op uw problemen en vragen. Als uw probleem zich blijft voordoen, neemt u contact met ons op terwijl u met de installatie werkt zodat een van ons technici de oorzaak van het probleem kunnen vaststellen. Als het probleem voortkomt van het product, krijgt u van de technicus een dossiernummer voor een retour naar de winkel. Zonder dit dossiernummer heeft de winkel het recht de omwisseling van het product te weigeren.

Neem contact op met de technici van de dienst na verkoop op:

Helpline: +352 26302353

Van maandag tot vrijdag van 9 tot 12 uur en van 13 tot 17 uur.

5. CONFORMITEITSVERKLARING

Conformiteitsverklaring betreffende de richtlijn RED AVIDSEN verklaart dat de uitrusting hieronder vermeldt:

Wifi-repeater 300n 108217
Conform de RED-richtlijn is en dat deze conformiteit volgens de normen die van kracht zijn, geëvalueerd werd:
EN-60950-1:2006+A11:2009+A1:2010+A12:2011+A2:2013
EN 300 328 V2.1.1 (2016-11)
EN 301 489-1 V2.1.1 (2017-02)
EN 301 489-17 V3.1.1 (2017-02)
EN 62479:2010

Chambray les Tours, 15-3-2017

Alexandre Chaverot, voorzitter

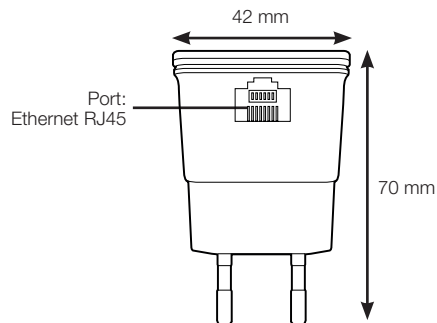
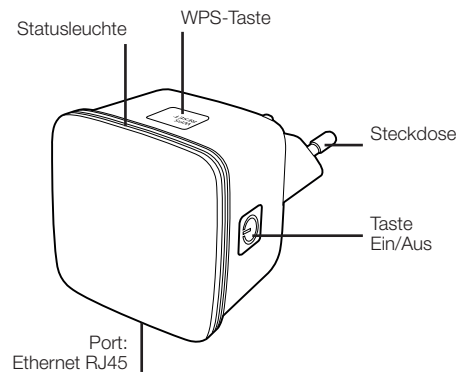


DE INSTALLATIONS-SCHNELLANLEITUNG



Die vollständige Bedienungsanleitung Ihres WLAN-Repeaters ist auf der Website www.avidsen.com erhältlich. Für weitere Details über Inbetriebnahme und Benutzung Ihres WLAN-Repeaters, laden Sie bitte diese Bedienungsanleitung herunter.

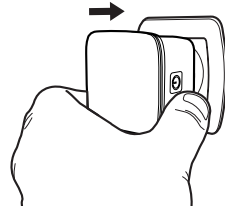
1. BESCHREIBUNG



2. MONTAGE DES WLAN-REPEATERS

Vergewissern Sie sich, dass Ihr Box/Ihr Router über die WPS-Funktion verfügt. (Einzelheiten entnehmen Sie bitte der Konfigurationsanleitung des Herstellers für die Box/den Router).

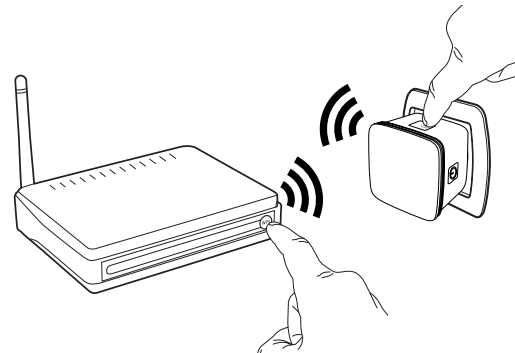
- Schließen Sie den WLAN-Repeater an eine 230-V-Steckdose an und warten Sie 30 s, bis der Repeater startet.



- Drücken Sie 2 Sekunden die **WPS**-Taste des Repeaters, die Kontrollleuchte wird 2 Minuten lang schnell blinken.

- Während dieser 2 Minuten drücken Sie die **WPS**-Taste Ihrer Box / Ihres Routers, um den Verbindungsmodus zu aktivieren

- Nach Abschluss des Neustarts des Repeaters muss seine blaue Kontrollleuchte durchgehend leuchten: dadurch wird angezeigt, dass die Verbindung mit Ihrer Box/Ihrem Router hergestellt ist.



Der WLAN-Repeater 300N wird sich automatisch mit Ihrer Box / Ihrem Router verbinden und eine neue SSID (Netzname mit der Endung **_EXT**) erstellen. Der WLAN-Sicherheitsschlüssel dieses Netzes ist nach dem automatischen Neustart des Repeaters der gleiche wie der Ihrer Box / Ihres Routers. Danach können Sie sich mit dem Sicherheitsschlüssel der Box / des Routers mit Ihrem neuen Netz in den Zonen verbinden, die ursprünglich von Ihrer Box / Ihrem Router nicht abgedeckt waren.

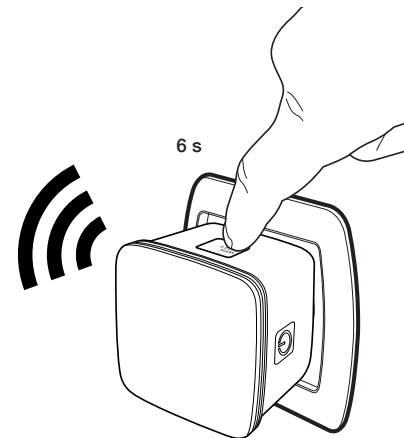
Kleiner Tipp: Sobald der Repeater konfiguriert ist, erhalten auch andere Geräte, die an den Netzstecker des Repeaters angeschlossen werden, Zugang zum Netz.

Hinweis: Zur Gewährleistung des Funktionierens des WLAN-Repeaters 300N, muss dieser an eine Steckdose angeschlossen werden, die sich im Empfangsbereich Ihrer Box / Ihres Routers befindet. Wenn der Repeater an eine zu weit entfernte Steckdose angeschlossen wird, ist die Konfiguration entweder nicht möglich, oder die Verbindung ist nicht stabil. Überprüfen Sie ggf. mit Ihrem Smartphone oder einem Laptop, ob der Empfang an dem Ort, an dem Sie den WLAN-Repeater 300N anbringen wollen, ausreichend stark ist.

3. RÜCKSETZUNG

Bei Funktions- oder Zugangsproblemen können Sie, wenn das Aus- und Einstecken nicht ausreicht, eine Rücksetzung der Parameter Ihres WLAN-Repeaters 300n durchführen.

- Drücken Sie die Taste **Reset / WPS** länger als 6 s und lassen Sie sie dann los.



Der WLAN-Repeater 300n wird mit allen Parametern in Standardeinstellung neu starten. 30 s nach dem Einschalten ist er für eine erneute Konfiguration bereit.

4. TELEFONISCHER KUNDENDIENST

Sollten während der Installation oder in den Tagen danach Funktionsstörungen auftreten, empfehlen wir Ihnen dringen, die vollständige Anleitung Ihres Produkts zu lesen, die auf unserer Website <http://www.avidsen.com> zur Verfügung steht. Dort werden Sie vermutlich die Lösung für Ihre Problemstellung finden. Sollte das Problem dennoch weiterhin bestehen, rufen Sie uns bitte an, wenn Sie sich vor dem Produkt befinden, damit einer unserer Techniker die Diagnose der Ursache der Funktionsstörung durchführen kann. Sollte das Problem vom Gerät verursacht werden, erhalten Sie vom Techniker eine Bearbeitungsnummer für eine Rückgabe im Geschäft. Ohne diese Nummer ist das Geschäft dazu berechtigt, den Umtausch des Geräts abzulehnen.

Sie erreichen unsere Kundendienst-Techniker unter :

Helpline: +352 26302353

Von Montag bis Freitag von 9:00 bis 12:00 und von 13:00 bis 17:00.

5. KONFORMITÄTserklärung

Konformitätserklärung entsprechend RED-Richtlinie AVIDSEN Erklärt, dass das nachfolgende Gerät:

WLAN-Repeater 300n 108217 der RED-Richtlinie entspricht und die Konformität in Anwendung der geltenden Normen bewertet wurde:
EN-60950-1:2006+A11:2009+A1:2010+A12:2011+A2:2013
EN 300 328 V2.1.1 (2016-11)
EN 301 489-1 V2.1.1 (2017-02)
EN 301 489-17 V3.1.1 (2017-02)
EN 62479:2010

Chambray les Tours, 15.03.2017

Alexandre Chaverot, Präsident

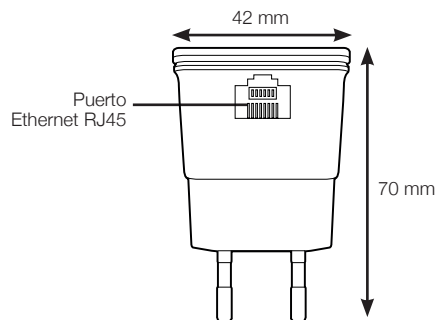
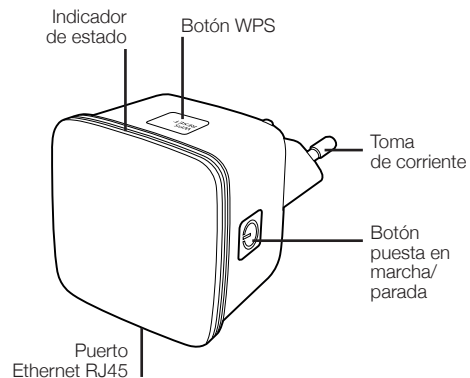


ES GUÍA DE INSTALACIÓN RÁPIDA



El manual completo del repetidor WiFi se encuentra disponible en el sitio www.avidsen.com. Descargue este manual para más detalles sobre la puesta en marcha y el uso del repetidor WiFi.

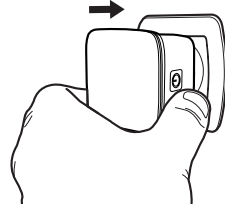
1. DESCRIPCIÓN



2. INSTALACIÓN DEL REPETIDOR WIFI

Asegúrese de que la box/enrutador dispone de la función WPS. (Para más detalles, consulte el manual de configuración de la box/enrutador del fabricante).

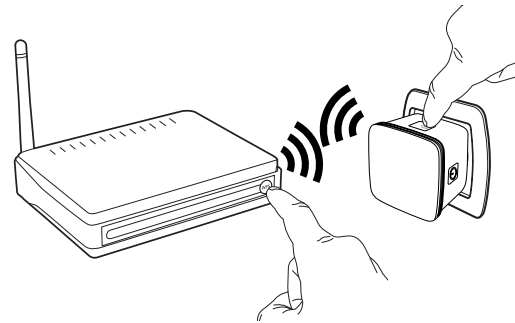
- Conecte el repetidor WiFi a una toma de corriente de 230 V y espere 30 s a que el repetidor se inicie.



- Pulse el botón **WPS** del repetidor durante 2 segundos, el indicador de estado parpadeará rápidamente durante 2 minutos.

- Durante estos 2 minutos, pulse el botón **WPS** de la box/enrutador para pasarlo al modo de emparejamiento.

- Una vez terminado el reinicio del repetidor, el indicador azul del mismo debe estar fijo, lo que le indica que la conexión con la box/enrutador está establecida.



El repetidor WiFi 300N, se conectará automáticamente a la box/enrutador y creará un nuevo SSID (nombre de red con el sufijo **_EXT**). La clave de seguridad WiFi de dicha red será la misma que la de la box/enrutador, después del reinicio automático del repetidor.

Entonces, podrá conectarse a la nueva red en las zonas inicialmente no cubiertas por la box/enrutador con la clave de seguridad de la box/módem.

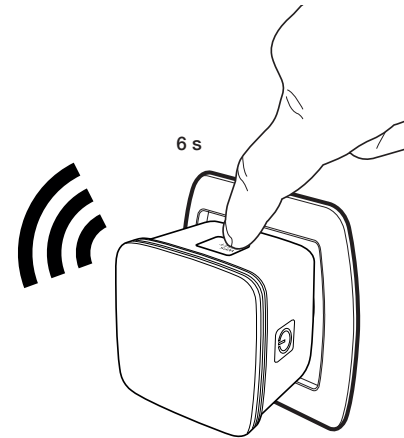
Truco: una vez configurado el repetidor, si conecta un dispositivo a la toma de red del repetidor, él también se beneficiará del acceso a la red.

Observación: para el funcionamiento correcto del repetidor WiFi 300N, asegúrese de conectarlo a una toma de corriente cubierta por la recepción WiFi de la box/enrutador. Si conecta el repetidor en una zona demasiado alejada, la configuración no será posible o la conexión será inestable. Puede usar su teléfono inteligente u ordenador portátil para asegurarse de que el sitio donde vaya a instalar el repetidor WiFi 300N esté correctamente cubierto por la señal WiFi que se desea repetir.

3. PUESTA A CERO

En caso de problema de funcionamiento o de acceso, y si el hecho de desconectar y volverla a conectar no es suficiente, puede realizar una puesta a cero de los parámetros del Repetidor WiFi 300n.

- Pulse el botón **Reset / WPS** durante más de 6 s y suéltelo.



El Repetidor WiFi 300n se reiniciará con todos los parámetros predeterminados. Después de 30 s de espera estará operativo para realizar una nueva configuración.

4. ASISTENCIA TELEFÓNICA

En caso de problema de funcionamiento durante la instalación o después de unos días de uso, le recomendamos encarecidamente que consulte el manual completo del producto disponible en nuestro sitio de internet <http://www.avidsen.com>. Lo más seguro es que este contenga las respuestas a sus problemas y preguntas. Si el problema persiste, póngase en contacto con nosotros cuando esté delante de la instalación para que nuestros técnicos diagnostiquen el origen del problema. Si el problema procede del producto, el técnico le dará un número de expediente para la devolución a la tienda. Sin este número de expediente, la tienda tendrá derecho a rechazar el cambio del producto.

Póngase en contacto con los técnicos de nuestro servicio posventa en el:

+ 34 902 101 633

De lunes a jueves de 8:00 a 17:00 h y los viernes de 08:00 a 13:00 h.

5. DECLARACIÓN DE CONFORMIDAD

Declaración de conformidad con la directiva RED AVIDSEN
Declara que el equipo designado a continuación:

Repetidor WiFi 300n 108217
Cumple con la directiva RED y que su conformidad se ha evaluado según las normas aplicables vigentes:
EN-50385: 2002
EN-60950-1: 2016+A11: 2009+A1:2010+A12: 2011+A2: 2013
EN301 489-1 V2.1.0: 2016-04
EN 301 489-17 V3.1.0: 2016-04
EN 300 328 V2.0.20: 2016-03

Chambray les Tours, el 15/03/2017

Alexandre Chaverot, presidente

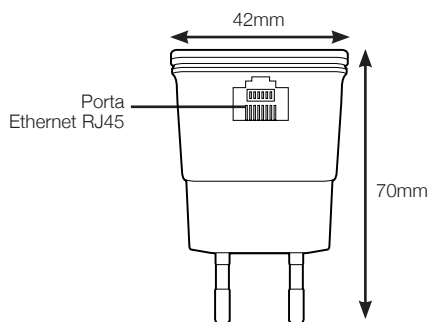
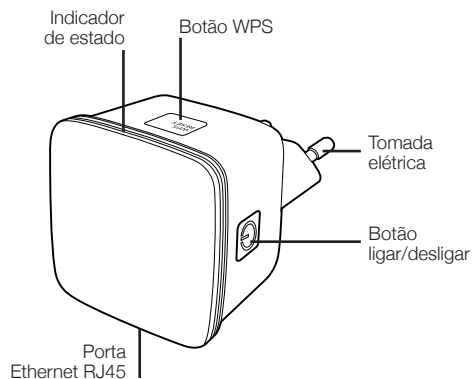


PT GUIA DE INSTALAÇÃO RÁPIDA



O manual completo do seu repetidor WiFi está disponível no site www.avidsen.com. Transfira este manual para mais detalhes sobre a colocação em serviço e a utilização do seu repetidor WiFi.

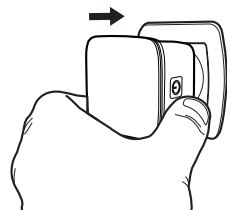
1. DESCRIÇÃO



2. INSTALAÇÃO DO REPETIDOR WIFI

Verificar se a sua box ou router inclui a função WPS. (Para mais informações consulte o manual de configuração do fabricante da sua box/router).

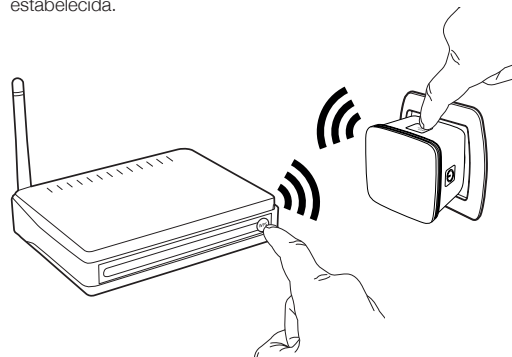
- Ligar o repetidor WiFi a uma tomada de 230V e esperar 30s que o repetidor se inicie.



- Premir o botão **WPS** do repetidor durante 2 segundos, o LED de estado pisca rapidamente durante 2 minutos.

- Durante estes 2 minutos, premir o botão **WPS** da sua Box / router para ativar o modo de emparelhamento

- Após a reinicialização do repetidor, o indicador azul deve ficar aceso indicando que a conexão à sua box/router foi estabelecida.



O repetidor WiFi 300N, estabelecerá automaticamente a conexão à sua Box/router e criará um novo SSID (nome de rede com o sufixo **_EXT**). A chave de segurança WiFi desta rede será a mesma que a da sua Box/router, após a reinicialização automática do repetidor.

Poderá então conectar-se à nova rede nas áreas inicialmente não cobertas pela sua Box/Router com a chave de segurança da Box/modem

Astúcia: depois de configurar o repetidor, se conectar um dispositivo na tomada de rede do repetidor, este também beneficiará do acesso à rede.

Nota: para o bom funcionamento do repetidor WiFi 300N, deve conectá-lo à uma tomada coberta pela recepção WiFi da sua Box/router. Se conectar o seu repetidor numa área demasiado afastada, a configuração não será possível ou a conexão não será estável. Pode utilizar o seu smartphone ou computador portátil para verificar se o lugar onde instalará o repetidor WiFi 300N está devidamente coberto pelo sinal WiFi a repetir.

3. REINICIALIZAÇÃO

Em caso de problema de funcionamento ou de acesso, e se a solução de desligar e ligar não for suficiente, pode efetuar uma reinicialização dos parâmetros do seu Repetidor WiFi 300n.

- Premir o botão **Reset / WPS** durante mais de 6s e soltar.



O Repetidor WiFi 300n vai reiniciar, com todas as configurações padrão. Após 30s de espera operacional, o Repetidor estará pronto para efetuar uma nova configuração.

4. ASSISTÊNCIA POR TELEFONE

Em caso de mau funcionamento durante a instalação ou após alguns dias de uso, recomendamos fortemente que leia o manual completo do seu produto disponível no nosso site <http://www.avidsen.com>. O manual contém certamente as respostas aos seus problemas e interrogações. Se o problema persistir, contacte-nos na presença da sua instalação para que um dos nossos técnicos faça um diagnóstico da origem do problema. Se o problema for do produto, o técnico fornecer-lhe-á um número de dossiê para voltar à loja. Sem este número do dossiê, a loja pode recusar-se a fazer a troca do produto.

Contacte os técnicos do nosso serviço pós-venda através do:

Helpline : 707 45 11 45

De segunda a sexta-feira entre as 9h e as 13h e entre as 14h e as 18h.

5. DECLARAÇÃO DE CONFORMIDADE

Declaração de conformidade à diretiva RED
AVIDSEN
Declara que o equipamento designado abaixo:

Repetidor Wifi 300n 108217
Está conforme à diretiva RED e a sua conformidade foi avaliada segundo as normas aplicáveis em vigor:
EN-60950-1:2006+A11:2009+A1:2010+A12:2011+A2:2013
EN 300 328 V2.1.1 (2016-11)
EN 301 489-1 V2.1.1 (2017-02)
EN 301 489-17 V3.1.1 (2017-02)
EN 62479:2010

Chambray les Tours, 15/03/2017
Alexandre Chaverot, Presidente

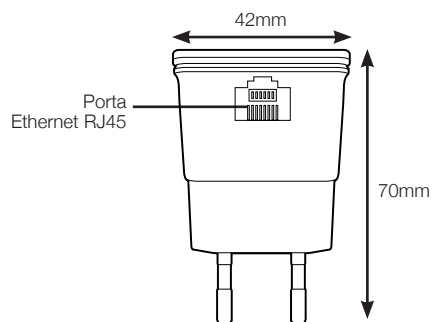
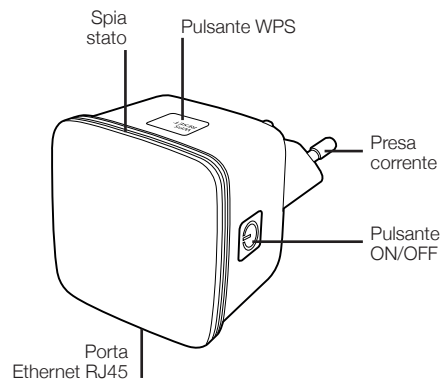


IT MANUALE D'INSTALLAZIONE RAPIDA



Il manuale d'uso completo del ripetitore Wi-Fi è disponibile sul sito www.avidsen.com. Scaricare il manuale per maggiori dettagli sulla messa in servizio e sull'uso del ripetitore Wi-Fi.

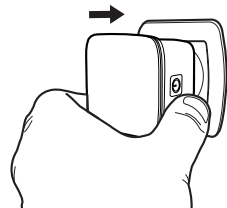
1. DESCRIZIONE



2. INSTALLAZIONE DEL RIPETITORE WI-FI

Accertarsi che il modem/router disponga della funzione WPS (per maggiori informazioni, consultare il manuale di configurazione del modem/router rilasciato dal fabbricante).

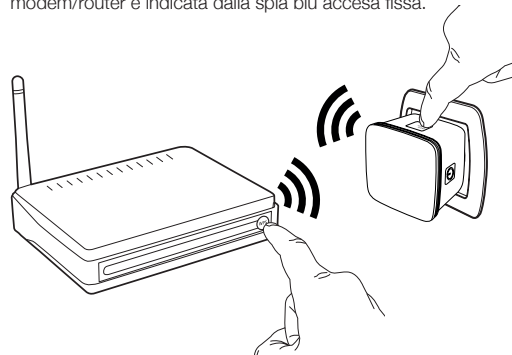
- Collegare il ripetitore Wi-Fi a una presa di corrente da 230V e attendere 30s che si avvii.



- Tenere premuto il pulsante **WPS** (WPS) del ripetitore per 2 secondi; la spia dello stato lampeggerà velocemente per 2 minuti.

- Durante i 2 minuti, premere il pulsante **WPS** (WPS) del modem/router per passare alla modalità accoppiamento

- Al termine del riavvio del ripetitore, la connessione con il modem/router è indicata dalla spia blu accesa fissa.



Il ripetitore Wi-Fi 300N si conatterà automaticamente al modem/router e creerà un nuovo SSID (nome di rete con suffisso **_EXT**). La chiave di sicurezza Wi-Fi della nuova rete sarà la stessa di quella del modem/router.

Dopo il riavvio automatico del ripetitore, sarà quindi possibile connettersi alla rete anche nelle aree inizialmente non coperte dal modem/router e usando sempre la stessa chiave di sicurezza.

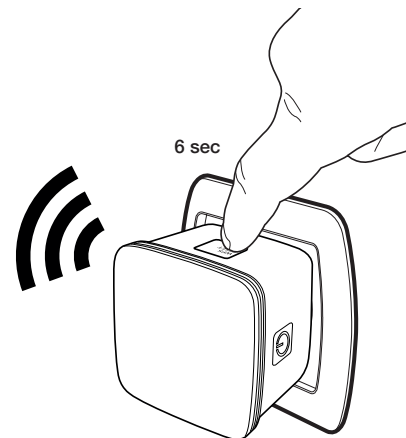
Consiglio utile: per connettere un dispositivo alla rete sarà anche possibile collegarlo direttamente alla presa di rete del ripetitore configurato.

Nota bene: per garantire il corretto funzionamento del ripetitore Wi-Fi 300N, accertarsi di collegarlo a una presa di corrente raggiunta dal segnale Wi-Fi del modem/router. Se si collega il ripetitore in un'area troppo distante, non sarà possibile configurarlo e/o garantire una connessione stabile. Per controllare che il luogo scelto per l'installazione del ripetitore Wi-Fi 300N sia raggiunto dal segnale Wi-Fi da ripetere è possibile provare a connettersi alla rete con uno smartphone o un computer portatile.

3. RESET

In caso di malfunzionamento del prodotto o di problemi di accesso, se si è già provato a scollegare e ricollegare il modem/router, eventualmente è possibile resettare le impostazioni del ripetitore Wi-Fi 300n.

- Tenere premuto il pulsante **Reset / WPS** (Reset/WPS) per più di 6s, quindi rilasciarlo.



Il Ripetitore Wi-Fi 300n si riavvierà utilizzando le impostazioni predefinite. Dopo 30s sarà operativo e sarà possibile riconfigurarolo.

4. ASSISTENZA TELEFONICA

In caso di malfunzionamento durante l'installazione o pochi giorni dopo la stessa si invita a leggere attentamente il manuale d'uso completo del prodotto disponibile sul nostro sito Internet <http://www.avidsen.com>. Il manuale contiene le soluzioni alla maggior parte dei problemi e dei dubbi relativi al prodotto. Se tuttavia il problema persiste, contattare il servizio clienti rimanendo in prossimità del prodotto in modo da consentire ai nostri tecnici di diagnosticarne subito l'origine. Se il problema dovesse derivare dal prodotto stesso il tecnico fornirà all'utente un apposito numero di pratica per poter effettuare un reso in negozio. In mancanza di tale numero di pratica il rivenditore potrà rifiutarsi di sostituire il prodotto difettoso.

I tecnici del servizio post-vendita sono disponibili al numero:

+ 39 02 97 27 15 98

Dal lunedì al venerdì dalle 9:00 alle 13:00 e dalle 14:00 alle 18:00.

5. DICHIARAZIONE DI CONFORMITÀ

Dichiarazione di conformità alla direttiva RED
AVIDSEN
dichiara che il dispositivo seguente:

Ripetitore Wi-Fi 300n 108217
È conforme alla direttiva RED e che tale conformità è stata valutata in ottemperanza delle seguenti norme vigenti:
EN-60950-1:2006+A11:2009+A1:2010+A12:2011+A2:2013
EN 300 328 V2.1.1 (2016-11)
EN 301 489-1 V2.1.1 (2017-02)
EN 301 489-17 V3.1.1 (2017-02)
EN 62479:2010

Chambray les Tours, 15/03/2017
Alexandre Chaverot, presidente

