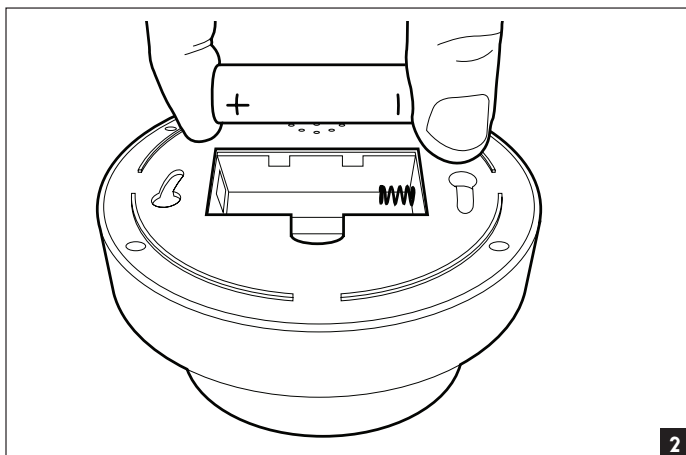
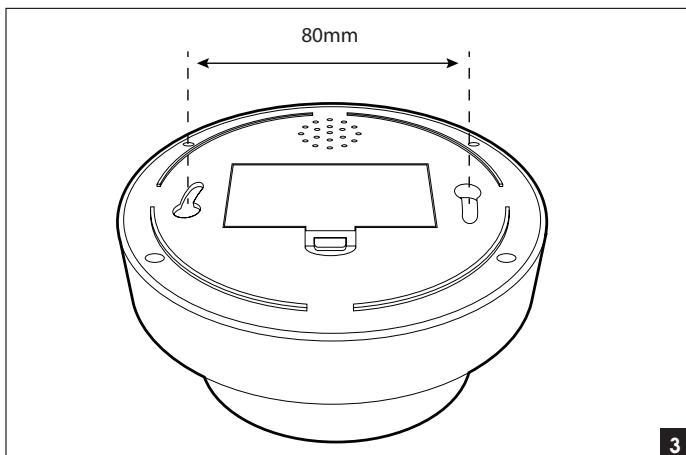


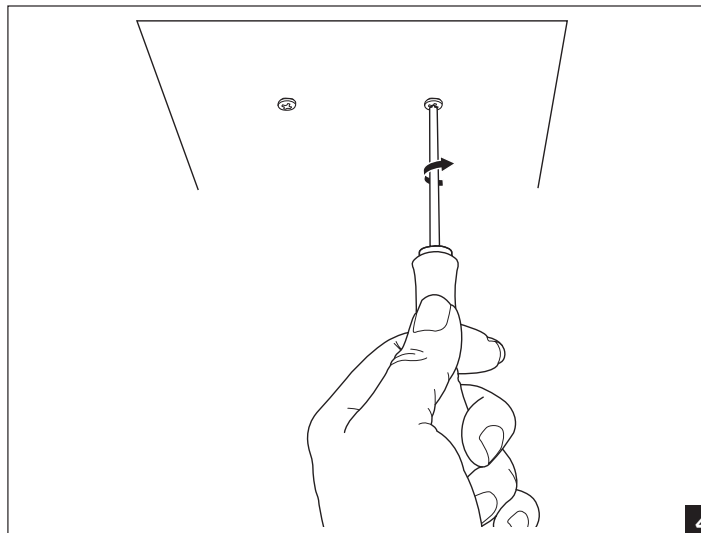
1



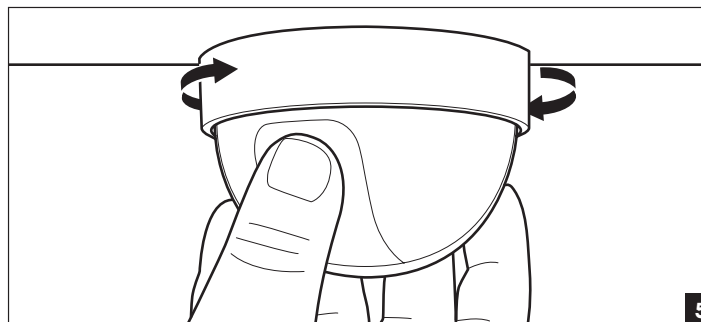
2



3



4



5

## F Caméra de vidéosurveillance factice ref. 123053

### Garantie

Ce produit est garanti 2 ans, pièces et main d'oeuvre, à compter de la date d'achat. Il est impératif de garder une preuve d'achat durant toute cette période de garantie. La garantie ne couvre pas les dommages causés par négligence, par chocs et accidents. Aucun des éléments de ce produit ne doit être ouvert ou réparé, excepté pour l'insertion des piles ou pour leur remplacement, par des personnes étrangères à la société AVIDSEN. Toute intervention sur l'appareil annule la garantie. Avidsen s'engage à disposer d'un stock de pièces détachées sur ce produit pendant la période de garantie contractuelle.

### Mise au rebut et recyclage



Ce logo signifie qu'il ne faut pas jeter les appareils hors d'usage avec les ordures ménagères. Les substances dangereuses qu'ils sont susceptibles de contenir peuvent nuire à la santé et à l'environnement. Faites reprendre ces appareils par votre distributeur ou utilisez les moyens de collecte sélective mis à votre disposition par votre commune.

### Assistance téléphonique

Contactez les techniciens de notre service après-vente au :

**0 892 701 369** Service 0,35 € / min + prix appel

Du lundi au vendredi de 9H à 12H et de 14H à 18H.

## GB Dummy Camera ref. 123053

### Warranty

This product is under warranty for parts and labour for 2 years from the date of purchase. Proof of purchase must be retained for the duration of the warranty period. The warranty does not cover damage caused by negligence, knocks or accidents. Should not be opened or repaired by someone other than an AVIDSEN employee. The warranty will be void if the device is tampered with.

### Recycling



This logo denotes that devices which are no longer in use must not be disposed of as household waste. They are likely to contain hazardous substances which are dangerous to both health and the environment. Return the equipment to your local distributor or use the recycling collection service provided by your local council/mune.

### Helpline

contact our after sales team on:

**0 892 701 369** Service 0,35 € / min + prix appel

Monday to Friday, 9AM to 12PM and 2PM to 6PM.

## NL Nagemaakte bewakingscamera ref. 123053

### Garantie

Dit product valt 2 jaar onder garantie, onderdelen en werkuren, vanaf de aankoopdatum. U moet het aankoopbewijs gedurende de hele garantieperiode bewaren. De garantie is niet van toepassing op schade veroorzaakt door nalatigheid, schokken of ongevallen. Openen of reparaties door mensen die door Avidsen zijn erkend. Elke interventie aan het apparaat annuleert de garantie.

### Recyclage



Dit logo betekent dat u geen apparaten die buiten gebruik zijn, mag weggooien bij het huishoudelijk afval. De gevaarlijke stoffen die ze mogelijk kunnen bevatten, kunnen de gezondheid en het milieu schaden. Vraag uw distributeur om deze apparaten terug te nemen of maak gebruik van de middelen voor de selectieve inzameling die door uw gemeente ter beschikking worden gesteld.

### Helpline

Neem contact op met de technici van de dienst na verkoop op:

**+352 26 30 23 53 04**

Van maandag tot vrijdag van 9 tot 12 uur en van 13 tot 17 uur.

## D Überwachungskameraatrappe ref. 123053

### Garantie

Für dieses Gerät gilt ab Kaufdatum eine 2-jährige Garantie auf Teile und Reparatur. Während der gesamten Garantiedauer ist unbedingt einen Kaufbeleg aufzubewahren. Die Garantie gilt nicht für Schäden, die durch Nachlässigkeit, Stöße oder Unfälle verursacht wurden. Die Elemente dieses Geräts dürfen nicht von Personen geöffnet oder repariert werden, die nicht der Firma AVIDSEN angehören. Jeglicher Eingriff am Gerät führt zum Erlöschen der Garantie.

#### Recycling



Dieses Logo bedeutet, dass Altgeräte nicht mit dem Hausmüll entsorgt werden dürfen. Sie enthalten möglicherweise gefährliche Materialien, die der Gesundheit und der Umwelt schaden können. Geben Sie Altgeräte bei der Verkaufsstelle oder über die getrennte Abfuhr Ihrer Gemeinde zurück.

#### Helpline

Sie erreichen unsere Kundendienst-Techniker unter:

**+352 26 30 23 53 04**

Von Montag bis Freitag von 9:00 bis 12:00 Uhr und von 13:00 bis 17:00 Uhr.

## ES Ficticia cámara de seguridad ref. 123053

#### Garantía

Este producto tiene una garantía de 2 años para las piezas y la mano de obra desde la fecha de la compra. Es obligatorio conservar el justificante de compra durante todo el periodo de la garantía. La garantía no cubre los daños causados por negligencia, golpes o accidentes. No debe abrirse o repararse si no es por el personal de la empresa Avidsen. Cualquier intervención en el aparato anulará la garantía.

#### Reciclaje



Este logotipo significa que no se deben tirar aparatos inservibles con los residuos domésticos. Las posibles sustancias peligrosas contenidas pueden perjudicar la salud o el medio ambiente. Entregue estos aparatos a su distribuidor o utilice los servicios municipales de recogida selectiva.

#### Asistencia técnica

Póngase en contacto con los técnicos de nuestro servicio posventa en el:

**+34 902 101 633**

De lunes a jueves de 8:00 a 17:00 h y los viernes de 08:00 a 13:00 h.

## PT Ficticia câmara de segurança ref. 123053

#### Garantia

Este produto tem uma garantia de 2 anos, que abrange peças e mão-de-obra, a partir da data de compra. É imperativo que guarde uma prova de compra durante esse período de garantia. A garantia não cobre os danos causados por negligência, choques ou acidentes. Este produto não deve ser aberto ou reparado por pessoas estranhas à empresa AVIDSEN. Qualquer intervenção no aparelho anulará a garantia.

#### Reciclagem



Este logótipo significa que os aparelhos inutilizados não devem ser eliminados em conjunto com o lixo doméstico. As substâncias perigosas que poderão conter podem ser prejudiciais para a saúde e para o ambiente. Peça ao seu distribuidor que recolha estes aparelhos ou utilize os meios de recolha seletiva colocados à disposição pela sua autoridade.

#### Helpline

Contacte os técnicos do nosso serviço pós-venda através do:

**707 45 11 45**

De segunda a sexta-feira entre as 9h e as 13h e entre as 14h e as 18h.

# IT

## Finta telecamera di sorveglianza cod. 123053

#### Garanzia

Il presente prodotto è coperto da una garanzia pezzi e manodopera di 2 anni a partire dalla data di acquisto. Per far valere la garanzia è necessario conservare la prova di acquisto. La garanzia non copre eventuali danni dovuti a negligenza, urti o incidenti. La garanzia non si applica al prodotto aperto o riparato da persone esterne alla società Avidsen. Eventuali interventi di riparazione autonomi dell'apparecchio invalidano la garanzia.

#### Smaltimento



Questo logo indica che i dispositivi non più servibili non possono essere gettati nei contenitori per i rifiuti ordinari. Le sostanze tossiche che possono essere in essi contenuti, infatti, possono rappresentare un rischio per la salute e per l'ambiente. Tali dispositivi devono essere resi al proprio rivenditore oppure smaltiti secondo quanto stabilito dalle autorità locali.

#### Assistenza clienti

I tecnici del servizio post-vendita sono disponibili al numero:

**+39 02 97 27 15 98**

Dal lunedì al venerdì dalle 9:00 alle 13:00 e dalle 14:00 alle 18:00.

# GR

## Απομίμηση βιντεοκάμερας επιτήρησης ref. 123053

#### ΕΓΓΥΗΣΗ

Αυτό το προϊόν καλύπτεται από εγγύηση 2 ετών, για τα εξαρτήματα και την εργασία, από την ημερομηνία αγοράς. Θα πρέπει να φυλάξετε την απόδειξη αγοράς για όλη τη διάρκεια της περιόδου ισχύος της εγγύησης. Η εγγύηση δεν καλύπτει ζημιές που προκαλούνται από αμέλεια, κρούσεις ή ατυχήματα. Δεν θα πρέπει να ανοίγεται ή να επισκευάζεται από τρίτους, εκτός του προσωπικού της εταιρείας Avidsen. Οποιαδήποτε παρέμβαση στη συσκευή θα ακυρώνει την εγγύηση.

#### ΑΝΑΚΥΚΛΩΣΗ



Αυτό το λογότυπο σημαίνει ότι οι άχρηστες συσκευές δεν πρέπει να απορρίπτονται μαζί με τα οικιακά απορρίμματα. Οι επικίνδυνες ουσίες που ενδεχομένως να περιέχουν μπορεί να βλάψουν την ανθρώπινη υγεία ή το περιβάλλον. Επιστρέψτε αυτές τις συσκευές στην αντιπροσωπία ή χρησιμοποιήστε τα μέσα επιλεκτικής ανακομιδής απορριμμάτων που υπάρχουν διαθέσιμα από το δήμο σας.

#### Τηλ.:

Επικοινωνήστε με τους τεχνικούς εξυπηρέτησης μετά την πώληση στο:

**+ 39 02 97271598**

Δευτέρα έως Παρασκευή, 9.00 έως 12.00 και 14.00 έως 18.00.



Pour en savoir plus :  
[www.quefairedemesdechets.fr](http://www.quefairedemesdechets.fr)

Avidsen France S.A.S - 32, rue Augustin Fresnel  
37170 Chambray les Tours - France



Find out about our entire range  
on [www.avidsen.com](http://www.avidsen.com)

V2