

F NOTICE D'INSTALLATION ET D'UTILISATION Motorisations pour stores et volets roulants réf. 297100 - 297103 - 297105

1. AVERTISSEMENTS GENERAUX

Instructions de sécurité

Il est important pour la sécurité des personnes de suivre les instructions de cette notice dans leur intégralité.

Pour l'installation

Lire intégralement ce manuel avant de commencer l'installation.

Vérifier la compatibilité du système avec le volet qu'on souhaite motoriser en termes de puissance, de course maximum, etc.

L'installation de l'alimentation électrique de l'automatisme doit être conforme aux normes en vigueur (NF C 15-100) et doit de préférence être faite par un personnel qualifié. L'installation du volet motorisé doit respecter les prescriptions des normes en vigueur (NF EN 60335-2-97). L'arrivée électrique du secteur en 230V_{ac} doit être protégée contre les surtensions par un disjoncteur adapté et conforme aux normes en vigueur.

Tous les branchements électriques doivent être faits hors tension (Disjoncteur de protection en position OFF).

La motorisation doit être installée sur un volet conforme aux spécifications données dans ce manuel. Il est impératif de retirer sur le volet tous les éléments qui deviendront inutiles une fois la motorisation posée (cordes, sangles, manivelle, etc.)

Le volet motorisé ne doit pas être installé en milieu explosif (présence de gaz, de fumée explosive).

Il est strictement interdit de modifier l'un des éléments fournis dans ce kit, ou d'utiliser un élément adéquat non préconisé dans ce manuel.

Pendant l'installation et le réglage de l'appareil, il est impératif de s'assurer qu'aucune personne, installateur compris, ne soit sur la course du volet.

Si l'installation ne correspond pas à l'un des cas indiqués dans ce manuel, il est impératif de nous contacter afin que nous dominions tous les éléments nécessaires pour une bonne installation sans risque de dommage.

La société Avidsen ne pourra être tenue responsable en cas de dommage si l'installation n'a pas été faite comme indiquée dans cette notice.

Pour l'utilisation

Ce produit ne doit être utilisé que pour ce à quoi il a été prévu, c'est-à-dire motoriser un volet roulant. Toute autre utilisation sera considérée comme dangereuse.

Tous les utilisateurs potentiels devront être formés à l'utilisation de l'automatisme, et cela, en lisant le manuel. Il est impératif de s'assurer qu'aucune personne non formée (enfant) ne puisse mettre le volet en mouvement.

Il est impératif de s'assurer qu'aucune personne ne soit sur la course du volet lors du fonctionnement de ce dernier.

Une utilisation non conforme aux instructions de ce manuel et entraînant un dommage, ne pourra mettre la société Avidsen en cause.

Pour la maintenance

Il est impératif de lire attentivement toutes les instructions données dans ce manuel avant d'intervenir sur le volet motorisé.

Avant toute opération de maintenance, mettre l'automatisme hors tension.

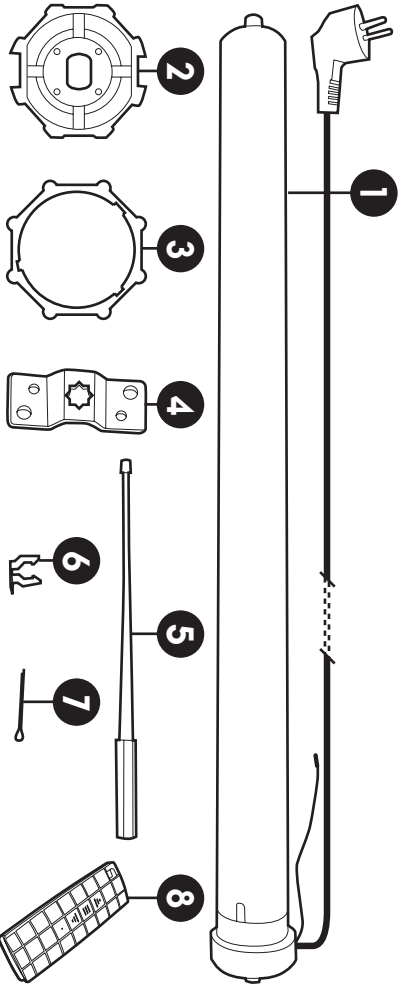
Toute modification technique, électronique ou mécanique sur l'automatisme devra être faite avec l'accord de notre service technique ; dans le cas contraire, la garantie sera immédiatement annulée.

En cas de panne, la pièce hors service devra être remplacée par une pièce d'origine et rien d'autre.

2. INSTALLATION

2.1 Contenu du kit

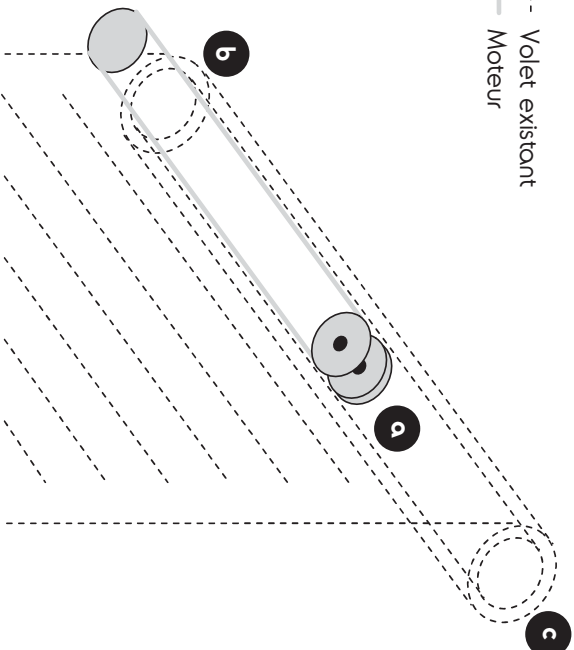
1. Moteur tubulaire complet (Câble, connecteur et carte de gestion électronique inclus)
2. Adaptateur de tête pour la liaison avec le tube du volet roulant
3. Bague de liaison avec le tube du volet roulant
4. Patte de fixation du moteur tubulaire
5. Clé de réglage
6. Anneau élastique
7. Goupille
8. Télécommande (pile 27A fournie)



2.2 Pince

Cette motorisation est prévue pour être montée dans le tube autour duquel s'enroule le volet ou le store

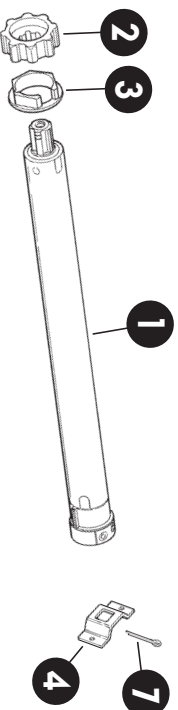
----- Volet existant
——— Moteur



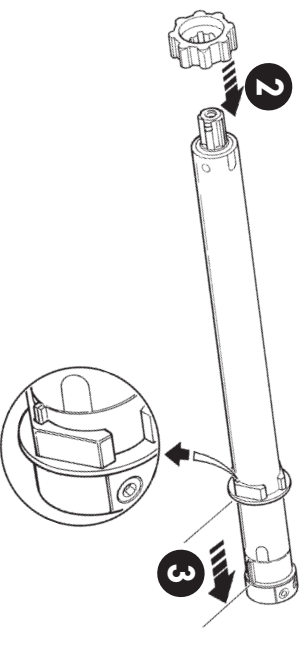
Le moteur tubulaire est fixe, seule l'extrémité du moteur « a » entraîne en rotation le tube du volet. L'extrémité du moteur « b » comporte une bague de guidage (son mouvement est libre, ce n'est pas le moteur qui l'entraîne), de manière à remplacer le guidage d'origine du volet.

Le guidage en rotation du tube « c » est conservé tel quel.

2.3 Montage de l'ensemble



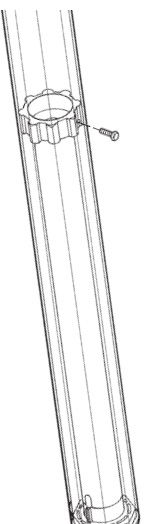
- Glisser la bague de liaison 3 sur le corps du moteur tubulaire 1.
- Insérer sur l'axe du corps du moteur tubulaire la plaque de fixation 4.
- Insérer la goupille 7 dans l'axe du corps du moteur tubulaire pour bloquer la plaque de fixation 4. Ecarter les deux pattes de la goupille pour l'empêcher de ressortir de l'axe.



- Insérer sur l'axe de sortie du moteur l'adaptateur de tête 2.
- Insérer sur l'axe de sortie du moteur l'anneau élastique pour bloquer l'adaptateur de tête 2.
- Glisser la bague de liaison 3 sur son logement en faisant coïncider l'encoche de la bague et le guidage sur le logement (voir vue agrandie).

2.4 Installation de l'ensemble sur le volet

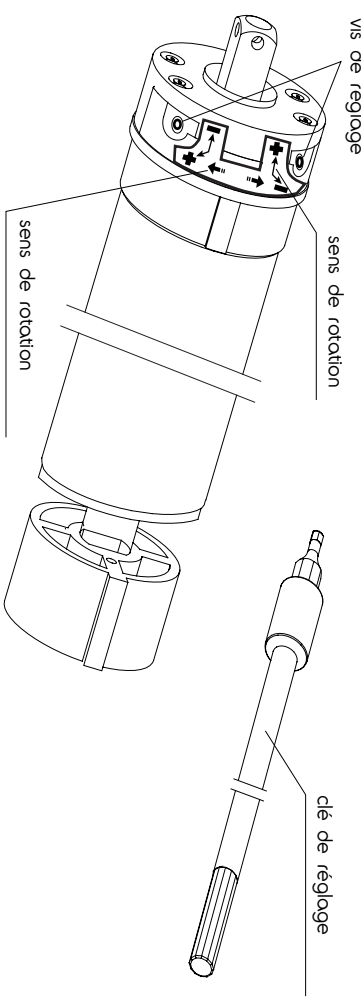
- Dérouler totalement le volet à motoriser.
- Retirer le système de guidage en rotation du volet à l'une de ses deux extrémités de manière à avoir accès à l'intérieur du tube.



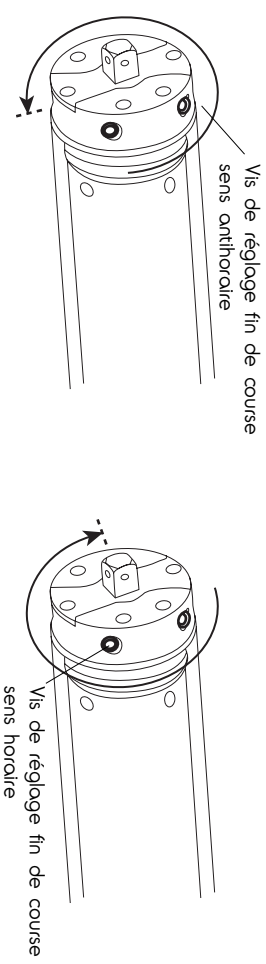
- Glisser le moteur monté dans le tube en prenant garde à laisser accessibles les vis de réglage de fin de course au bout du moteur, du côté de la bague de liaison 3.
- Bloquer à l'aide d'une vis le tube du volet sur l'adaptateur de tête 2 de manière à bloquer toute rotation du tube autour de l'adaptateur de tête
- Fixer solidement la plaque de fixation du moteur tubulaire 4 au mur ou au coffrage du volet. Si besoin consolider de manière à ce qu'il n'y ait aucun jeu ; le corps du moteur doit être solide au mur.

3. REGLAGE DES FINS DE COURSE MECANIQUES

Le moteur dispose de deux réglages de fin de course indépendants qui permettent d'adapter le nombre de rotations maximum effectuées par le moteur à la taille du volet motorisé. Si le moteur rencontre une butée de fin de course lors de son mouvement, l'alimentation du moteur est coupée, empêchant le volet ou le store de forcer en position totalement ouverte ou totalement fermée.



En tournant la clé de réglage dans le sens des aiguilles d'une montre, on augmente la distance parcourue par le volet. En tournant la clé de réglage dans le sens contraire des aiguilles d'une montre, on diminue la distance parcourue par le volet. La couleur de la vis à utiliser (rouge ou blanche) pour la butée haute ou basse dépend du sens de montage du volet et du sens d'enroulement du volet ou du store :



4. PROGRAMMATION DE LA TELECOMMANDE

Insérer la pile 27A fournie dans le logement à l'arrière de la télécommande en veillant à respecter la polarité indiquée.

Précisions relatives à la protection de l'environnement

Le consommateur est tenu par la loi de recycler toutes les piles et tous les accus usagés. Il est interdit de les jeter dans une poubelle ordinaire!

Des piles/accus contenant des substances nocives sont marqués des symboles figurant ci-contre qui renvoient à l'interdiction de les jeter dans une poubelle ordinaire. Les désignations des métaux lourds correspondants sont les suivants Cd = cadmium, Hg = mercure, Pb = plomb. Il est possible de restituer ces piles/accus usagés auprès des déchetteries communales (Centres de tri de matériaux recyclables) qui sont dans l'obligation de les récupérer.

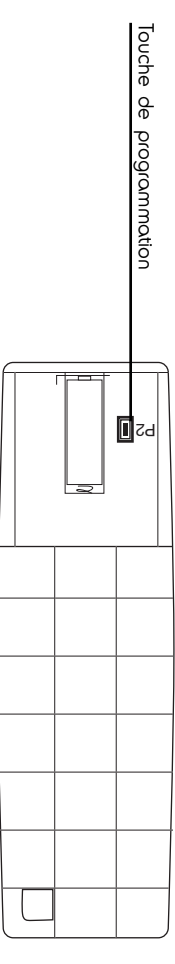
Ne pas laisser les piles/piles boutons/accus à la portée des enfants. Les conserver dans un endroit qui leur est inaccessible. Il y a risque qu'elles soient avalées par des enfants ou des animaux domestiques. Danger de mort! Si cela devait arriver malgré tout, consulter immédiatement un médecin ou se rendre à l'hôpital!

Faire attention de ne pas court-circuiter les piles, ni les recharger. Il y a risque d'explosion!

La manipulation à effectuer pour enregistrer la télécommande sur la motorisation diffère suivant si d'autres télécommandes ont été enregistrées ou préalable.

4.1 Programmation de la première télécommande

- Brancher l'alimentation de la motorisation.
- La motorisation émet un bip sonore à la mise sous tension.
- Dans les 10 secondes qui suivent, appuyer trois fois de suite sur la touche de programmation de la télécommande, située sous le couvercle du compartiment à piles de la télécommande ;



La motorisation émet un bip à la première impulsion, un bip à la seconde, puis une série de bips rapides à la troisième impulsion. La télécommande est à présent programmée.

4.2 Programmation de télécommandes supplémentaires ou d'autres dispositifs de commande sans fil

Il est possible de programmer jusqu'à 20 télécommandes ou commandes murales sans fil sur le moteur tubulaire :

- Appuyer deux fois sur la touche de programmation **d'une des télécommandes déjà présentes en mémoire.**

La motorisation émet un bip à la première impulsion, un bip à la seconde.

- Appuyer sur la touche de programmation **du dispositif de commande à ajouter en mémoire.**

La motorisation émet une série de bips rapides. La programmation est terminée.

4.3 Si l'on souhaite effacer de la mémoire une ou plusieurs télécommandes

Pour effacer toutes les télécommandes enregistrées par la motorisation, il suffit de couper l'alimentation du moteur, puis de refaire la manipulation qui permet d'enregistrer une télécommande en mémoire quand il n'y a aucune autre télécommande enregistrée. Seule la télécommande utilisée sera enregistrée, toutes les autres seront effacées et ne déclencheront plus l'action du moteur.

Remarque: En cas de coupure de courant, toutes les télécommandes restent en mémoire sans action contraire de l'utilisateur.

4.4 Inversion du sens de déplacement du volet

La montée ou descente du volet dépend du sens du montage du moteur tubulaire et du sens de l'enroulement du volet. Si le volet monte alors qu'on commande sa descente, il est possible d'inverser l'action des touches de commande :

- Appuyer sur la touche de programmation de la télécommande. La motorisation accuse réception en émettant un bip sonore.
- Dans les 10 secondes qui suivent, appuyer sur la touche de descente de la télécommande (touche la plus proche du voyant rouge). La motorisation accuse réception en émettant un bip sonore.
- Dans les 10 secondes qui suivent, appuyer de nouveau sur la touche de programmation de la télécommande. La motorisation accuse réception en émettant trois bips sonores consécutifs. La manipulation est terminée et les touches de montée et de descente sont à présent correctement attribuées.

5. PROBLEMES COURANTS ET SOLUTIONS

Problème	Cause(s) probable(s)	Solution(s)
Le volet ouvre quand on commande la fermeture et vice versa	Inversion des phases du moteur	Inverser l'attribution des touches de commande à l'aide de la télécommande
Le volet ne fonctionne que dans un sens	Fin de course de la direction opposée atteint	Tourner la vis de réglage de fin de course associée dans le sens « + »
Le volet refuse de se déplacer ou se déplace ou ralentit	Problème de câblage	Vérifier le câblage de l'alimentation du moteur
	Surcharge	Vérifier l'adéquation entre le modèle de motorisation et le gabarit du volet à motoriser
	Problème d'installation	Vérifier l'installation
	Temps de cycle maximum dépassé (4mn)	Laisser refroidir le moteur pendant 20mn
Blocage inopiné et total du moteur	Décalage entre la position du moteur et la position réelle du volet	Réajuster le moteur du volet puis tourner à la main la bague de liaison « 3 » dans le sens opposé
Des croquements se font entendre lors du mouvement du volet	Le tube autour duquel le volet est enroulé est trop long par rapport à l'espace disponible	Raccourcir très légèrement le tube autour duquel le volet est enroulé

6. INFORMATIONS COMPLEMENTAIRES

Entretien et nettoyage

Avant tout entretien, Couper l'alimentation de l'appareil.

Ne pas nettoyer les produits avec des substances abrasives ou corrosives.

Utiliser un simple chiffon doux légèrement humidifié.

Ne pas vaporiser à l'aide d'un aérosol, ce qui pourrait endommager l'intérieur du produit.

Garantie

Ce produit est garanti 2 ans, pièces et main d'œuvre, à compter de la date d'achat. Il est impératif de garder une preuve d'achat durant toute cette période de garantie. La garantie ne couvre pas les dommages causés par négligence, par chocs et accidents. Aucun des éléments de ce produit ne doit être ouvert ou réparé par des personnes étrangères à la société AVIDSEN. Toute intervention sur l'appareil annule la garantie. Les éléments dits consommables tels que la pile de la télécommande ne rentrent pas dans le cadre de la garantie.

Recyclage

Ce logo signifie qu'il ne faut pas jeter les appareils hors d'usage avec les ordures ménagères. Les substances dangereuses qu'ils contiennent peuvent nuire à la santé et à l'environnement. Faites reprendre ces appareils par votre distributeur ou utilisez les moyens de collecte sélective mis à votre disposition par votre commune.

Assistance téléphonique

En cas de problème, contactez notre Hotline ou **0892 701 369. Audiotel : 0.337Euros TTC/min**

Retour Produit – Service Après-Vente

Malgré le soin apporté à la conception et la fabrication de votre produit, si ce dernier nécessite un retour en service après-vente dans nos locaux, il est possible de consulter l'avancement des interventions sur notre site Internet à l'adresse suivante : <http://sav.avidsen.com>

7. CARACTERISTIQUES TECHNIQUES

Type			
Référence	297100	Moteur tubulaire 230Voc avec carte de gestion et récepteur radio intégrés	297105
Alimentation		230V~ / 50Hz	297103
Courant assigné	0.53A	0.64A	0.89A
Puissance du moteur	121W	145W	191W
Vitesse nominale	28 tours par minute	15 tours par minute	
Couple nominal	6Nm	20Nm	30Nm
Indices de protection		Moteur tubulaire : IP44 Télécommande : IP40	
Classe d'isolement		F	
Câble		Longueur 2.50m. 3 conducteurs	
Température de fonctionnement		-15°C à +40°C	
Nombre de rotations maximum	30		22
Précision du réglage de fin de course	1 tour de clé de réglage correspond à 1/10ème de tour du moteur, soit 0.21s de fonctionnement	1 tour de clé de réglage correspond à 1/10ème de tour du moteur, soit 0.4s de fonctionnement	
Temps de fonctionnement maximum en continu		4mn	
Niveau de bruit		< 45gBa	
Surface maximum du volet à motoriser		6m2	9m2
PVC	3.5m2	2.5m2	5.6m2
Bois	1.2m2	4m2	9m2
Alu	2.8m2	20kg	70kg
Poids maximum du volet à motoriser			
Diamètre du tube dans lequel vient se loger la motorisation	40mm, section octogonale	60mm, section octogonale	
Fréquence radio		433.926MHz	
Portée radio de la télécommande	~200m en champ libre, la portée réelle dépendant des obstacles et de l'environnement électrique		
Nombre maximum de télécommandes en mémoire		20	

8. DÉCLARATION DE CONFORMITÉ

DECLARATION DE CONFORMITE CE
(DIRECTIVES CEM 2004/108/CE, BASSE TENSION 2006/95/CE, MACHINE 98/37/CE et R&TTE 99/5/CE)

SOCIETE fabricant, mandataire, ou personne responsable de la mise sur le marché de l'équipement)

Nom : S.A.S AVIDSEN

Adresse : Node Park Touraine

37310 Touzigny

France

Téléphone : (33) 2 47 34 30 60

Télécopie : (33) 2 47 34 30 61

IDENTIFICATION DE L'EQUIPEMENT

Marque : AVIDSEN

Désignation commerciale : Kit de motorisation de volet roulant

Références commerciales : 297100, 297103 et 297105

Références usine : DM35R6, DM45R20 et DM45R30

Je soussigné,

NOM ET QUALITE DU SIGNATAIRE : Alexandre Chaverot, président

Déclare sous mon entière responsabilité que :

- Les produits précédemment cités sont conformes à la directive CEM 2004/108/CE et leur conformité a été évaluée selon les normes applicables en vigueur.
- Les produits précédemment cités sont conformes à la directive Basse Tension 2006/95/CE et leur conformité a été évaluée selon les normes applicables en vigueur.
- La télécommande incluse dans les produits précédemment cités est conforme à la directive R&TTE 99/5/CE et leur conformité a été évaluée selon les normes applicables en vigueur.

Date : 23 Février 2009

Signature :