

FR



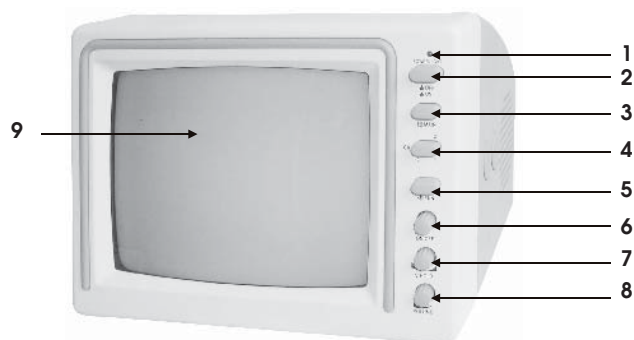
## KIT DE VIDEOSURVEILLANCE QUAD AVEC 4 VIDEOCAMERAS



Le **kit de vidéosurveillance Quad** Avidsen permet de voir, sur un seul écran, 4 caméras en même temps. Le système **Quad** partage l'écran en 4 sections ; une caméra est affichée dans chacune d'elle. L'avantage est de pouvoir contrôler 4 zones en même temps, en pouvant à tout moment en sélectionner une en plein écran.

## VUE FRONTALE

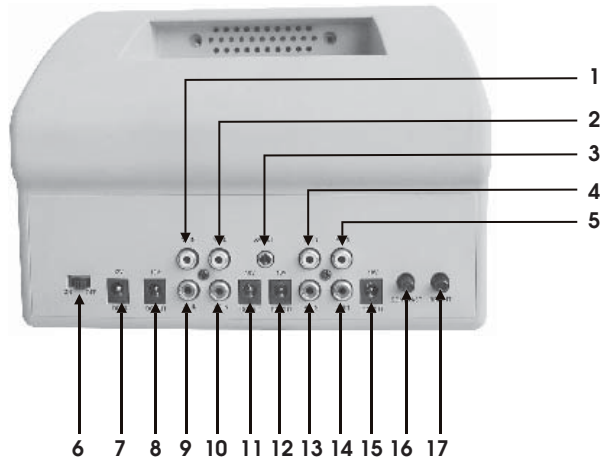
FIG. 1



- 1- **POWER LIGHT** : Témoin de fonctionnement (bleu)
- 2- **STAND-BY** : Touche d'Allumage/ Arrêt de l'écran.
- 3- **MAIN** : Touche de sélection pour afficher en même temps toutes les caméras (système Quad)
- 4- **CH 1/2/3/4** : Touche de sélection pour afficher une seule caméra (plein écran)
- 5- **MOTION** : Touche de sélection des fonctions « Détecteur de mouvement » et « Loss »
- 6- **ACT/DIS** : Interrupteur permettant d'activer / de désactiver la fonction « détecteur de mouvement » sur une ou plusieurs caméras
- 7- **V-HOLD** : Potentiomètre de réglage de la stabilité de l'image
- 8- **VOLUME** : Potentiomètre de réglage du volume
- 9- Affichage 7" noir / blanc

## VUE DE L'ARRIERE

FIG. 2

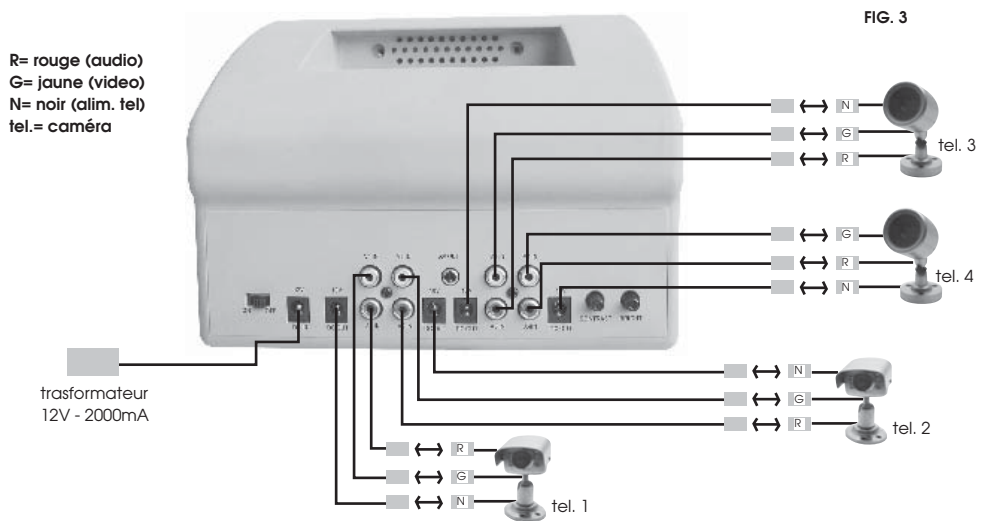


- 1- Entrée vidéo caméra 1
- 2- Entrée vidéo caméra 2
- 3- Sortie audio / vidéo – branchement sur VCR
- 4- Entrée vidéo caméra 3
- 5- Entrée vidéo caméra 4
- 6- Interrupteur allumage / arrêt de l'écran
- 7- Entrée transformateur pour alimentation de l'écran
- 8- Sortie alimentation caméra 1
- 9- Entrée audio caméra 1
- 10- Entrée audio caméra 2
- 11- Sortie alimentation caméra 2
- 12- Sortie alimentation caméra 3
- 13- Entrée audio caméra 3
- 14- Entrée audio caméra 4
- 15- Sortie alimentation caméra 4
- 16- Potentiomètre de réglage du contraste
- 17- Potentiomètre de réglage de la luminosité

### Le kit contient:

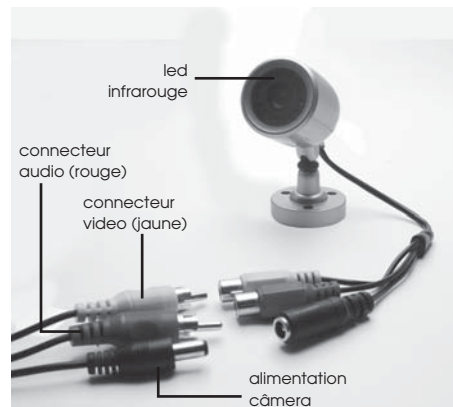
- Ecran 7" noir / blanc
- 2 caméras à infrarouge pour l'intérieur
- 2 caméras à infrarouge pour l'extérieur (résistant à l'humidité)
- Transformateur 12V DC 2000 mA
- Vis de fixation pour caméras
- 4 rallonges RCA de 20 mètres pour liaison à vidéocaméras

## BRANCHEMENT CAMÉRAS

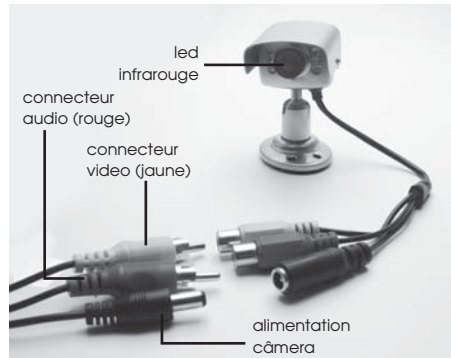


### Description caméras:

• **Caméra d'extérieur** (2 de série) : elle est fabriquée en métal. Un joint est situé à l'intérieur, afin de lui permettre de résister à l'humidité. Idéale pour être installée sur les portes / fenêtres des bureaux ou à l'extérieur des maisons, à l'abri des projections directes d'eau. En outre, grâce aux sorties RCA (connecteurs audio et vidéo) elle est très simple à installer. Les leds à infrarouge garantissent une bonne vision également de nuit.

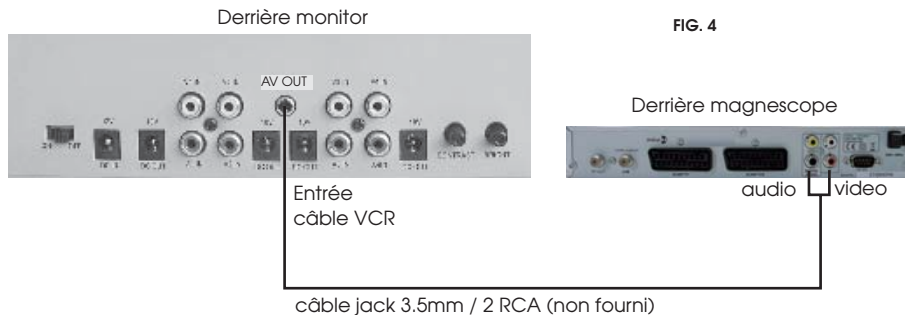


- **Caméra d'intérieur** (2 de série): son enveloppe externe est fabriquée en métal (résistant aux chocs) ; ses dimensions réduites lui permettent d'être installée à n'importe quel endroit dans la maison, au bureau ou dans tout autre endroit que vous voulez surveiller. Elle est équipée de leds à infrarouge qui garantissent une bonne vision également de nuit.



## BRANCHEMENT VCR

Il est possible de brancher un magnétoscope sur le système **Quad** Avidsen (voir Fig. 4) au moyen d'un câble Jack de 3,5 mm / 2 RCA (non fourni). L'enregistrement peut aussi bien être effectué en **Modalité Quad** (écran divisé en 4 sections) qu'en sélectionnant une seule caméra (plein écran).



## INSTRUCTIONS D'UTILISATION :

### Modalité Quad :

1. Brancher les câbles comme indiqué sur la Fig. 3
2. Vérifier que l'interrupteur situé à l'arrière de l'écran est bien sur **ON**.
3. Appuyer sur la touche **STAND-BY** pour allumer l'écran
4. Appuyer sur la touche **MAIN** pour afficher les 4 caméras en même temps et pouvoir contrôler quatre zones différentes.

### **Affichage Simple de chaque caméra en écran plein :**

1. Revenir à la **Modalité Quad** en appuyant sur la touche **MAIN**.
2. Appuyer sur la touche **CH** (touche 4, FIG. 1) jusqu'à sélectionner la caméra désirée. Vous obtiendrez de cette manière une image en plein écran (ex. si vous voulez sélectionner la caméra 3, il suffira d'appuyer sur la touche **CH** trois fois).

### **Modalité MOTION (Alarme « Détecteur de mouvement ») :**

Cette modalité permet de configurer la fonction «Détecteur de mouvement», c'est-à-dire un dispositif d'alarme en mesure de signaler, au moyen d'un signal sonore, le passage d'une personne à l'intérieur de la zone sélectionnée. Il est possible d'installer cette fonction sur une ou plusieurs caméras, en couvrant ainsi toutes les zones voulues.

1. Vérifier que l'écran est bien allumé (témoin bleu en haut allumé).
2. Appuyer sur la touche **MOTION** (touche 5, FIG. 1): l'écran se partagera en 4 sections.
3. **CH 1** apparaîtra sur l'écran en modalité **OFF** (alarme désactivée). Pour activer le détecteur de mouvement, dans ce cas sur la caméra 1, appuyer sur la touche **ACT/DIS** (touche 6, FIG. 1) et vérifier que la modalité **CH 1** est maintenant en modalité ON (détecteur de mouvement actif sur caméra 1). Vous remarquerez en dernier qu'un rectangle est présent au centre de l'image du premier cadre ; il permettra d'identifier la zone couverte par l'alarme activée : dès qu'une personne passera dans la zone protégée, l'écran du Quad émettra un signal d'alarme.
4. Pour activer la même modalité également sur les autres caméras, il suffira d'appuyer à nouveau sur la touche **MOTION** en sélectionnant la caméra sur laquelle vous désirez activer l'alarme (CH1, CH2, CH3 ...), en répétant donc la même procédure que celle décrite auparavant.
5. Pour revenir à la **Modalité Quad**, appuyer plusieurs fois sur la touche **MOTION**, jusqu'à afficher uniquement les 4 sections (écran partagé en 4 sections), en vérifiant qu'aucune option n'est présente sur l'écran.
6. Si l'alarme devait se déclencher (car un mouvement a été détecté), appuyer sur la touche **ACT/DIS** pour interrompre le signal sonore en provenance de l'écran. Il est possible de régler le niveau du volume, au moyen du potentiomètre **VOLUME** (touche 8, FIG. 1) situé en bas à droite de l'écran.
7. Pour désactiver la fonction de détection de mouvement, par exemple sur la caméra 1, appuyer sur la touche **ACT/DIS** (touche 6, FIG. 1) et vérifier que la modalité CH1 soit en modalité OFF (détecteur désactivé)

## Modalité LOSS (contrôle du fonctionnement des caméras)

Toujours en **Modalité MOTION**, il est possible d'activer également la **Modalité LOSS**.

Si elle activée, la **Modalité LOSS** permet de vérifier si une caméra n'est pas correctement insérée ou si elle a été endommagée. Le numéro de la caméra sur laquelle le problème a été noté clignotera, et il sera alors possible de vérifier si des anomalies sont présentes. Pour activer cette fonction.

### Activer la modalité LOSS:

1. Appuyer sur la touche **MOTION** jusqu'à arriver à la fonction **LOSS**.
2. La **Modalité LOSS** apparaîtra sur l'écran en modalité **OFF** (fonction désactivée). Pour activer cette option, il faudra appuyer sur l'interrupteur **ACT/DIS**; ensuite vérifier que la fonction **LOSS** est en modalité **ON** (fonction activée).
3. Ensuite appuyer sur la touche **MOTION** pour sortir.
4. Vous reviendrez en **Modalité Quad** et vous afficherez la **Modalité LOSS** en haut à gauche de l'écran (seulement si elle est active).
5. Dès que l'alimentation de n'importe laquelle des caméras est coupée, le numéro de la caméra en question se met à clignoter. Vous pourrez donc procéder au contrôle et à l'éventuel rebranchement.

## CARACTÉRISTIQUES TECHNIQUES

- Alimentateur 12V - 2000 mA
- Possibilité de voir un seul canal en entrée
- Possibilité d'afficher simultanément 4 canaux en entrée
- Quatre sorties de 10 V – 500 mA pour alimenter les quatre caméras (deux d'intérieur et deux d'extérieur)
- Une sortie audio / vidéo pour branchement sur VCR

## DONNÉES TECHNIQUES

- Alimentation monitor** : 12V DC
- Résolution horizontale** : plus de 420 lignes TV
- Consommation** : inférieure à 20 W
- Poids** : 2,2 Kg
- Dimensions** : 210 x 200 x 160 mm

## AVERTISSEMENTS

- Ne pas laisser le kit exposé à des températures extrêmes, des rayons ultraviolets ou dans des endroits humides
- Ne pas exposer le kit directement à la pluie ou au soleil
- Contrôler que les câbles ont été correctement branchés pour ne pas compromettre le fonctionnement de l'unité ou provoquer des pannes
- Vérifier que l'alimentation vers l'écran (interrupteur arrière sur OFF) est éteint et que le transformateur est débranché quand vous branchez une caméra
- L'écran travaille en haute tension, seuls des techniciens spécialisés peuvent effectuer l'entretien interne de cette unité
- NE JAMAIS ouvrir l'écran ni travailler sur le transformateur
- NE JAMAIS couper le câble du transformateur



## GARANTIE ET SERVICES

Le Quad Avidsen est garanti pendant 1 an pièces et main d'œuvre, à compter de la date d'achat (ticket obligatoire).

La garantie ne couvre pas les dommages provoqués par la négligence ou une volonté délibérée. Incidents, voltage excessif. Le système doit être installé en suivant les instructions fournies par le présent manuel d'utilisation.

Toute intervention sur l'appareil, hors des limites de la garantie, annule la garantie.



### INFORMATIONS DESTINEES AUX UTILISATEURS

**selon les termes de l'article 13 du Décret Législatif n° du 25 juillet 2005, 151 « Application des Directives 2002/95/CE et 2003/108/CE concernant la réduction de l'utilisation de substances dangereuses dans les appareillages électriques et électroniques, ainsi que l'élimination des déchets »**

*Le symbole du conteneur barré reporté sur l'appareil indique qu'à la fin de sa durée de vie utile, le produit devra être récolté séparément des autres déchets. Par conséquent, l'utilisateur devra apporter l'appareil arrivé à la fin de sa durée de vie aux centres de ramassage différentiel des déchets électroniques et électrotechniques, ou bien le redonner au revendeur au moment de l'achat d'un nouvel appareil de type équivalent, à raison d'un contre un. Le ramassage différentiel grâce à l'avis de l'appareil envoyé au recyclage, au traitement et à l'élimination environnementale compatible, contribue à éviter les possibles effets négatifs sur l'environnement et sur la santé et favorise le recyclage des matériaux dont est composé l'appareil. L'élimination abusive du produit par l'utilisateur entraîne l'application des sanctions administratives prévues par le Décret Législatif n° 22/1997 (articles 50 et suivants du Décret Législatif n° 22/1997).*

Pour toute information, consultez le Service d'Assistance Téléphonique au **02 94 94 36 91**

Avant d'appeler :

1. Vérifier que vous avez bien respecté les instructions fournies
2. En cas de panne, contacter immédiatement notre Service d'Assistance Téléphonique
3. Munissez-vous du code du produit et de son numéro de série

Conserver l'emballage d'origine en bon état, pour le cas où vous devriez renvoyer le produit.

L'appareil ne doit absolument pas être ouvert ou réparé par des personnes étrangères à la Société Avidsen ou à des centres d'assistance conventionnés.