

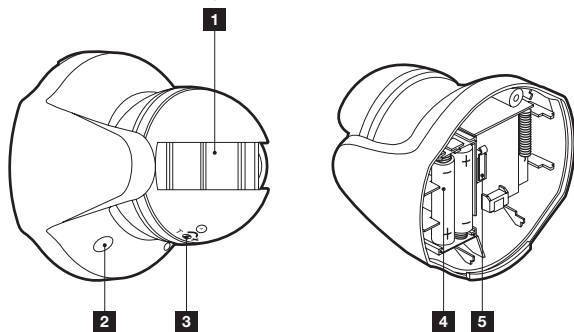
# F

## DÉTECTEUR DE MOUVEMENT réf. 100708 INSTRUCTIONS D'UTILISATION

### 1. PRESENTATION

Ce détecteur de mouvement est prévu pour compléter la protection fournie par le kit alarme 100708. Une fois associé à l'unité centrale, le détecteur de mouvement permet de sécuriser une pièce ou une zone lorsque le système est armé.

Il est possible d'associer jusqu'à 12 accessoires distincts à l'unité centrale du kit d'alarme 100702 (télécommande supplémentaire 100704, détecteur d'ouverture 100706 ou détecteur de mouvement 100708).



1	Capteur de mouvement
2	Vis d'ouverture pour accès aux piles
3	Fonction non utilisée sur ce modèle

4	Compartiment piles
5	Contact anti-arrachement

### 2. PRECAUTIONS D'UTILISATION

Le détecteur de mouvement est prévu pour une utilisation exclusivement intérieure, ne l'exposez pas à des conditions extrêmes d'humidité ou de température.

Le détecteur de mouvement ne doit pas être exposé à la lumière directe du soleil ou à une trop forte intensité lumineuse.

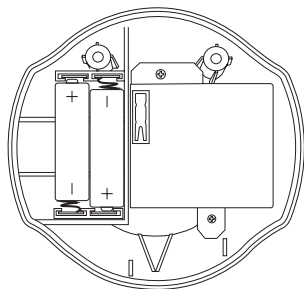
Le détecteur de mouvement ne doit pas être dirigé vers une source de chaleur telle que radiateur, four, pour éviter les détections intempestives.

### 3. INSTALLATION

Pour fonctionner avec votre kit alarme 100702, votre détecteur de mouvement doit tout d'abord être associé. Reportez-vous à la notice d'utilisation de votre kit alarme 100702 pour plus de détails.

#### INSERTION DES PILES

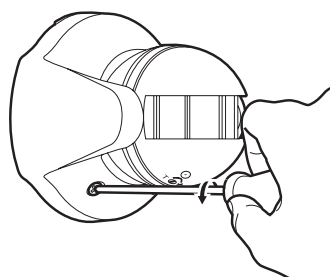
- Le détecteur de mouvement nécessite 2 piles alcalines de type AAA.
- Insérez les 2 piles fournies dans le compartiment du détecteur en respectant la polarité.
- Avant de fermer définitivement le détecteur, effectuez la procédure d'apprentissage de l'unité centrale.



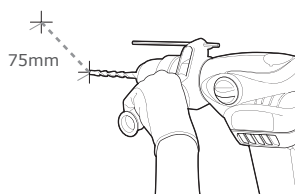
#### INSTALLATION

Le détecteur de mouvement est prévu pour être installé au mur. On recommande une hauteur d'installation de 2m.

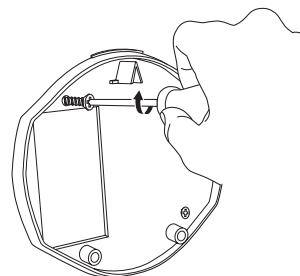
Utilisez des vis et chevilles adaptées au type du support (les vis et chevilles fournies correspondent à des murs en maçonnerie).



ø5mm



75mm

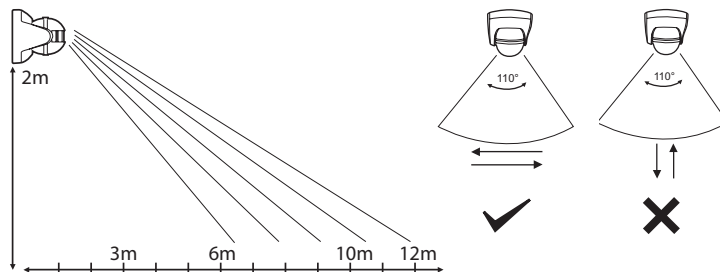


#### IMPORTANT :

- Ne pas diriger le détecteur vers une fenêtre ou une surface réfléchissante.
- Ne pas diriger le détecteur vers une source de chaleur.
- Ne pas exposer le détecteur à la lumière directe du soleil ou à une forte luminosité.

#### POSITIONNEMENT OPTIMAL

Pour un fonctionnement optimal le détecteur doit être placé perpendiculairement au sens de passage et non dans l'axe.



### 4. UTILISATION

Une fois la protection armée, tout mouvement d'un corps chaud dans le champ de détection du détecteur de mouvement transmet une alerte à l'unité centrale.

### 5. CARACTERISTIQUES TECHNIQUES

Alimentation : 3Vdc par 2 piles alcalines AAA LRO3 fournies

Portée de détection : jusqu'à 10m

Angle de détection : 110°

Portée de transmission : jusqu'à 50m en champ libre

Fréquence radio : 433MHz

Température de fonctionnement : -10°C à 40°C

Dimensions : 91 x 100 x 95mm

### 6. INFORMATIONS COMPLEMENTAIRES

#### Garantie

Ce produit est garanti 2 ans, pièces et main d'oeuvre, à compter de la date d'achat. Il est impératif de garder une preuve d'achat durant toute cette période de garantie. La garantie ne couvre pas les dommages causés par négligence, par chocs et accidents. Aucun des éléments de ce produit ne doit être ouvert ou réparé, excepté pour l'insertion des piles ou pour leur remplacement, par des personnes étrangères à la société AVIDSEN. Toute intervention sur l'appareil annulera la garantie.

#### Mise au rebut et recyclage



Il est interdit de jeter les piles usagées dans une poubelle ordinaire. Des piles/accus contenant des substances nocives sont marqués des symboles figurant ci-contre qui renvoient à l'interdiction de les jeter dans une poubelle ordinaire. Les désignations des métaux lourds correspondants sont les suivants : Cd= cadmium, Hg= mercure, Pb= plomb. Vous pouvez restituer ces piles/accus usagés auprès des déchetteries communales (centres de tri de matériaux recyclables) qui sont dans l'obligation de les récupérer. Ne laissez pas les piles/piles boutons/accus à la portée des enfants, conservez les dans un endroit qui leur est inaccessible. Il y a risque qu'elles soient avalées par des enfants ou des animaux domestiques. Danger de mort! Si cela devait arriver malgré tout, consultez immédiatement un médecin ou rendez-vous à l'hôpital. Faites attention de ne pas court-circuiter les piles, ni les jeter dans le feu, ni les recharger. Il y a risque d'explosion!



Ce logo signifie qu'il ne faut pas jeter les appareils hors d'usage avec les ordures ménagères. Les substances dangereuses qu'ils sont susceptibles de contenir peuvent nuire à la santé et à l'environnement. Faites reprendre ces appareils par votre distributeur ou utilisez les moyens de collecte sélective mis à votre disposition par votre commune.

#### Assistance téléphonique

En cas de problème, contactez notre Hotline au

**0892 701 369**

(Audiotel : 0,337 Euros TTC/min)

Du lundi au vendredi de 9H à 12H et de 14H à 18H.

## DECLARATION DE CONFORMITE

A la directive R&TTE

AVIDSEN déclare que l'équipement : Détecteur de mouvement 100708 est conforme à la directive R&TTE 1999/5/CE et que sa conformité a été évaluée selon les normes applicables en vigueur :

Article 3.1 a : (protection de la santé et de la sécurité des utilisateurs :

- EN60950-1:2006 + A1:2009 + A1 :2010 + A12 :2011

Article 3.1 b : (exigences de protection en ce qui concerne la compatibilité électromagnétique)

- EN301489-3 V1.4.1
- EN 301489-1 V1.9.2
- EN 61000-6-3:2007+A1:2011
- EN 61000-3-2:2006+A1:2009+A2:2009
- EN 61000-3-3:2008
- EN 501030-4:1995+A1:1998+A2:2003

Article 3.2 : (utilisation efficace du spectre radioélectrique, de façon à éviter les interférences dommageables) :

- EN 300 220-1 V2.4.1
- EN 300 220-2 V2.4.1

A Chambray les Tours le 12/01/2015

Alexandre Chaverot, président

