

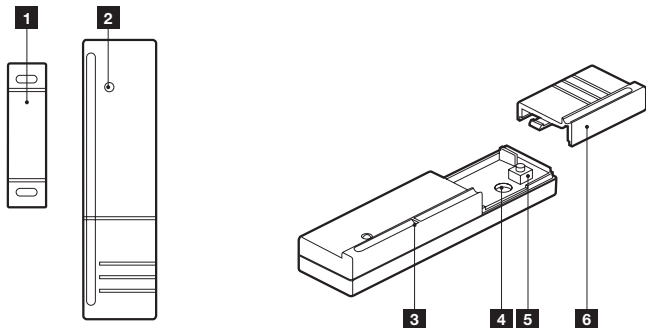
# F

## DÉTECTEUR D'OUVERTURE réf. 100706 INSTRUCTIONS D'UTILISATION

### 1. PRESENTATION

Ce détecteur d'ouverture est prévu pour compléter la protection fournie par le kit alarme 100702. Une fois associé à l'unité centrale, le détecteur d'ouverture permet de sécuriser une porte ou une fenêtre lorsque le système est armé.

Il est possible d'associer jusqu'à 12 accessoires distincts à l'unité centrale du kit d'alarme 100702 (télécommande supplémentaire 100704, détecteur d'ouverture 100706 ou détecteur de mouvement 100708).



1	Aimant	4	Compartiment pile
2	Voyant d'état	5	Contact anti-arrachement
3	Repère de positionnement	6	Capot

### 2. PRECAUTIONS D'UTILISATION

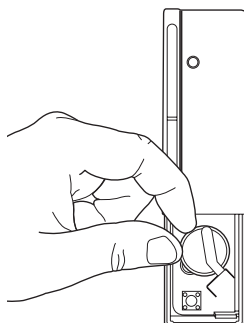
Le détecteur d'ouverture est prévu pour une utilisation exclusivement intérieure, ne l'exposez pas à des conditions extrêmes d'humidité ou de température.

### 3. INSTALLATION

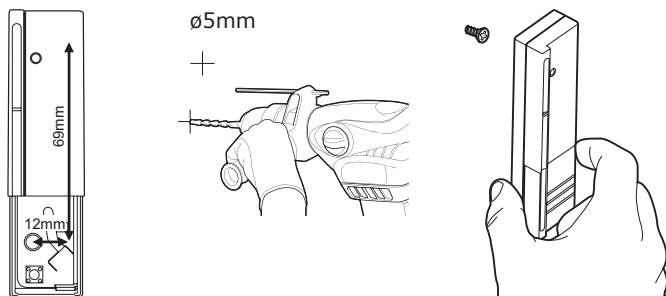
Pour fonctionner avec votre kit alarme 100702, votre détecteur d'ouverture doit tout d'abord être associé. Reportez-vous à la notice d'utilisation de votre kit alarme 100702 pour plus de détails.

#### INSERTION DE LA PILE

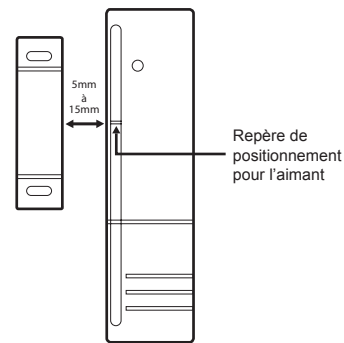
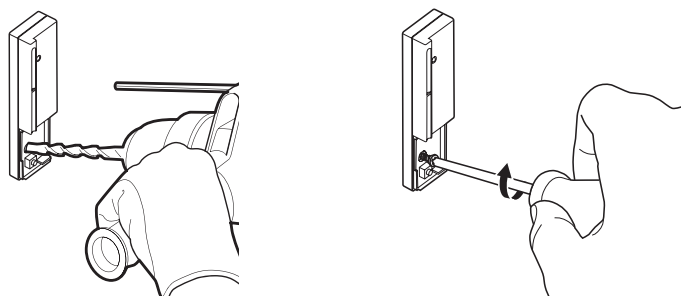
- Insérez 1 pile de type CR2032 (fournie) dans le compartiment en respectant la polarité.



#### INSTALLATION DU DETECTEUR D'OUVERTURE



La distance minimale entre le capteur et le contact est de 5 mm, le maximum doit être inférieure à 15 mm.



### 4. UTILISATION

Une fois la protection armée, tout éloignement de l'aimant de plus de 15mm du détecteur d'ouverture transmet une alerte à l'unité centrale.

### 5. CARACTERISTIQUES TECHNIQUES

Alimentation : 3Vdc par 1 pile CR2032 fournie  
Portée de transmission radio : jusqu'à 50m en champ libre  
Fréquence radio : 433MHz  
Température de fonctionnement : -10°C à 40°C  
Dimensions : 103 x 27 x 17mm (aimant 53 x 13 x 10mm)

### 6. INFORMATIONS COMPLEMENTAIRES

#### Garantie

Ce produit est garanti 2 ans, pièces et main d'oeuvre, à compter de la date d'achat. Il est impératif de garder une preuve d'achat durant toute période de garantie. La garantie ne couvre pas les dommages causés par négligence, par chocs et accidents. Aucun des éléments de ce produit ne doit être ouvert ou réparé, excepté pour l'insertion des piles ou pour leur remplacement, par des personnes étrangères à la société AVIDSEN. Toute intervention sur l'appareil annulera la garantie.

#### Mise au rebut et recyclage

Il est interdit de jeter les piles usagées dans une poubelle ordinaire. Des piles/accus contenant des substances nocives sont marqués des symboles figurant ci-contre qui renvoient à l'interdiction de les jeter dans une poubelle ordinaire. Les désignations des métaux lourds correspondants sont les suivants : Cd= cadmium, Hg= mercure, Pb= plomb. Vous pouvez restituer ces piles/accus usagés auprès des déchetteries communales (centres de tri de matériaux recyclables) qui sont dans l'obligation de les récupérer. Ne laissez pas les piles/piles boutons/accus à la portée des enfants, conservez les dans un endroit qui leur est inaccessible. Il y a risque qu'elles soient avalées par des enfants ou des animaux domestiques. Danger de mort! Si cela devait arriver malgré tout, consultez immédiatement un médecin ou rendez-vous à l'hôpital. Faites attention de ne pas court-circuiter les piles, ni les jeter dans le feu, ni les recharger. Il y a risque d'explosion!



Ce logo signifie qu'il ne faut pas jeter les appareils hors d'usage avec les ordures ménagères. Les substances dangereuses qu'ils sont susceptibles de contenir peuvent nuire à la santé et à l'environnement. Faites reprendre ces appareils par votre distributeur ou utilisez les moyens de collecte sélective mis à votre disposition par votre commune.

#### Assistance téléphonique

En cas de problème, contactez notre Hotline au  
**0892 701 369**  
(Audiotel : 0,337 Euros TTC/min)  
Du lundi au vendredi de 9H à 12H et de 14H à 18H.

#### DECLARATION DE CONFORMITE

A la directive R&TTE

AVIDSEN déclare que l'équipement : Détecteur d'ouverture 100706 est conforme à la directive R&TTE 1999/5/CE et que sa conformité a été évaluée selon les normes applicables en vigueur :

- Article 3.1 a : (protection de la santé et de la sécurité des utilisateurs) :
- EN60950-1:2006 + A11:2009 + A1 :2010 + A12 :2011
- Article 3.1 b : (exigences de protection en ce qui concerne la compatibilité électromagnétique)
- EN301489-3 V1.4.1
  - EN 301489-1 V1.9.2
  - EN 61000-6-3:2007+A1:2011
  - EN 61000-3-2:2006+A1:2009+A2:2009
  - EN 61000-3-3:2008
  - EN 501030-4:1995+A1:1998+A2:2003
- Article 3.2 : (utilisation efficace du spectre radioélectrique, de façon à éviter les interférences dommageables) :
- EN 300 220-1 V2.4.1
  - EN 300 220-2 V2.4.1

A Chambray les Tours le 13/01/2015

Alexandre Chaverot, président