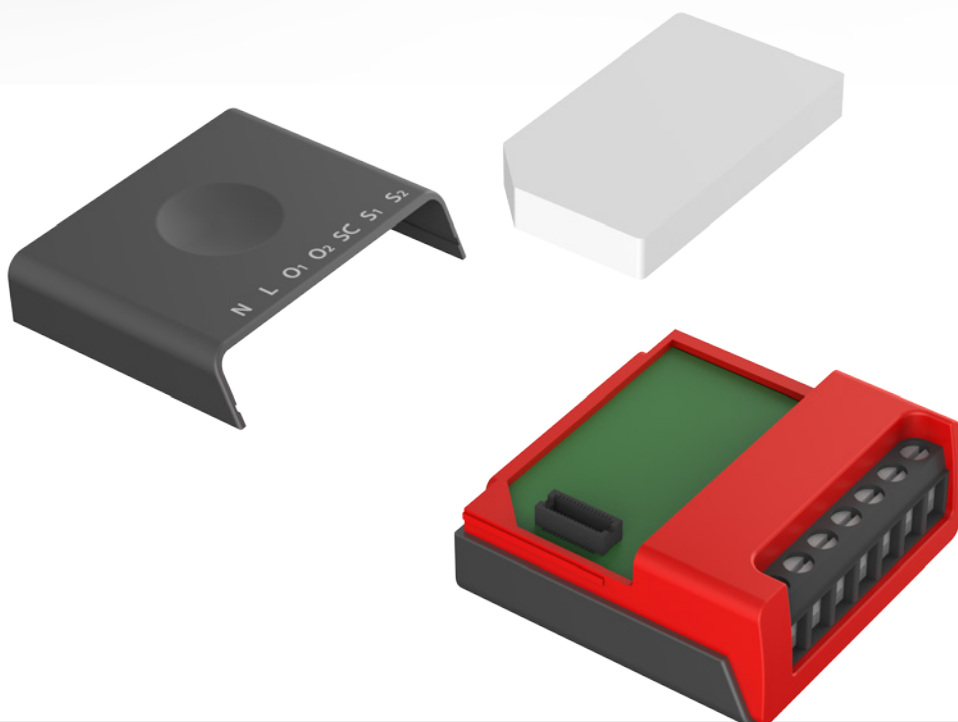




MICRO MODULE RÉCEPTEUR

Pour volets roulants et stores



+ Multi protocoles

Protocole de communication radio à la demande (les performances de portée et d'autonomie dépendent du protocole)

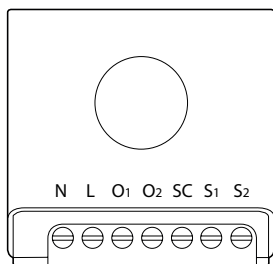


Le micro module récepteur pour volets roulants et stores transforme votre interrupteur de motorisation de volet/store en interrupteur radiocommandé.

Votre motorisation pourra ainsi être pilotée soit depuis son interrupteur d'origine, soit à distance par commande radio.

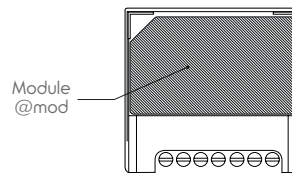
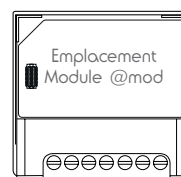
Le micro module se branche très simplement dans le boîtier d'encastrement de votre interrupteur de motorisation filaire.

Description du produit :

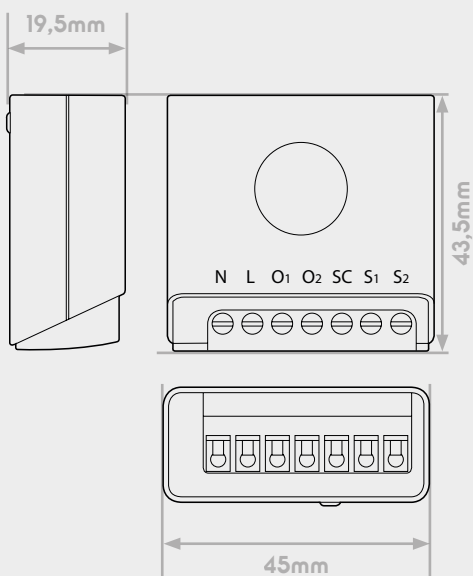


N	Entrée Neutre secteur
L	Entrée Phase secteur
O1	Sortie Phase descente
O2	Sortie Phase montée
SC	Sortie interrupteur Commun
S1	Entrée interrupteur filaire descente
S2	Entrée interrupteur filaire montée

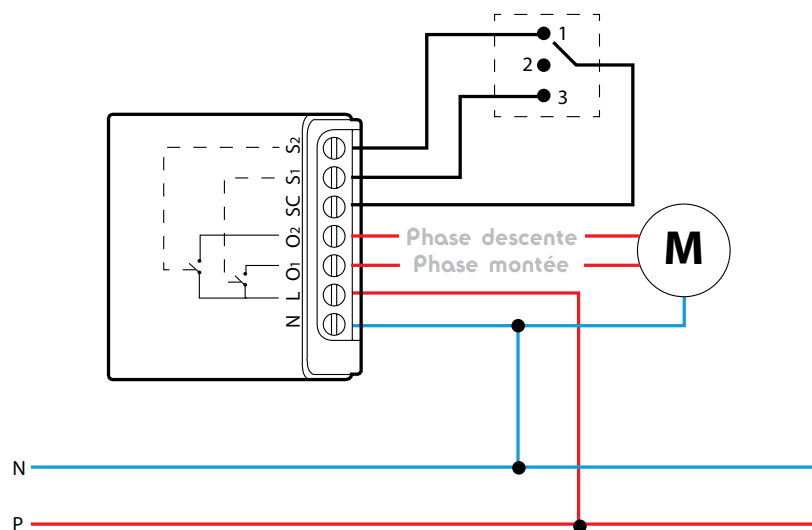
Positionnement du module



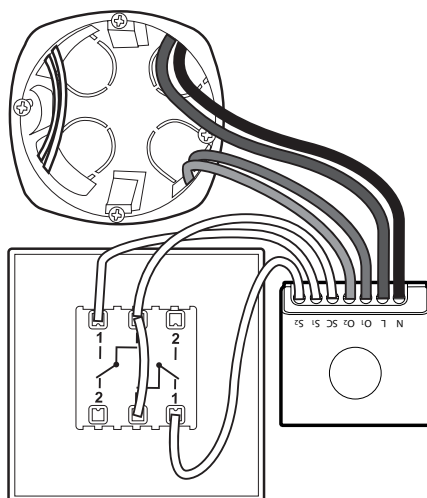
Dimensions produits :



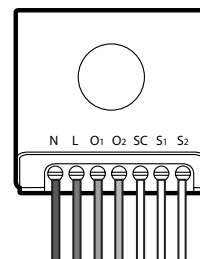
- Câblage



- Installation derrière un interrupteur



Bornier de connexions



Note Importante

Vérifiez les protocoles EnOcean pris en charge par votre box ou contrôleur pour confirmer la compatibilité avec le produit. Profil EnOcean utilisé :

D2-01-11

Caractéristiques techniques :

Puissance maxi	1000W
Fonctionnalités	- Contrôle d'un store ou d'un volet roulant - Fonction répéteur
Connexion	Filaire
Section de câble	Jusqu'à 1.5mm ²
EEP	D2-01-11
Usage	Intérieur uniquement
T° de fonctionnement	0°C/+40°C
T° de stockage	-20°C/+70°C
Alimentation	230 Vac/50Hz
Consommation moyenne	< 1W
Installation	Dans un boîtier d'encastrement
Couleur	Noir graphite
Protection	IP20
Poids	65g

Radio :



Protocole radio	EnOcean
Fréquence radio	868,3MHz
Débit	125 kbit/s
Modulation	ASK
Puissance d'émission	+5dBm (EIRP)

Portée radio

- En champ libre : 80m
- Maçonnerie : 20m, à travers 3 parois au max.
- Béton armé : 10m, à travers 1 paroi/plafond au max.
- Placoplâtre/Bois : 30m, à travers 5 parois au max.