

avidsen
Connected Homes*



Manuel d'utilisation

FR



Kit mini alarme avec clavier
et transmetteur téléphonique

100105

1 - INTRODUCTION

Le kit mini alarme AVIDSEN est idéal pour protéger un lieu contre tout accès non autorisé et est très facile à utiliser. Si un intrus est détecté par le capteur infrarouge, la sirène intégrée sonne l'alarme et le transmetteur téléphonique compose les numéros enregistrés (maximum 3). Angle de détection 140° et distance de détection: 7m max.

Installation simple et aisée. Grâce à l'aide pas à pas figurant dans cette notice, la fixation et la connexion de l'appareil peuvent être réalisés aussi bien par un spécialiste que par un particulier. Convivialité de l'utilisation. Quel que soit leur âge, les utilisateurs seront satisfaits de sa simplicité d'utilisation.

IMPORTANT : Cette notice doit être lue attentivement avant l'installation. En cas de problème, les techniciens de notre Hotline sont à votre entière disposition pour tout renseignement.

2 - CONTENU DU KIT

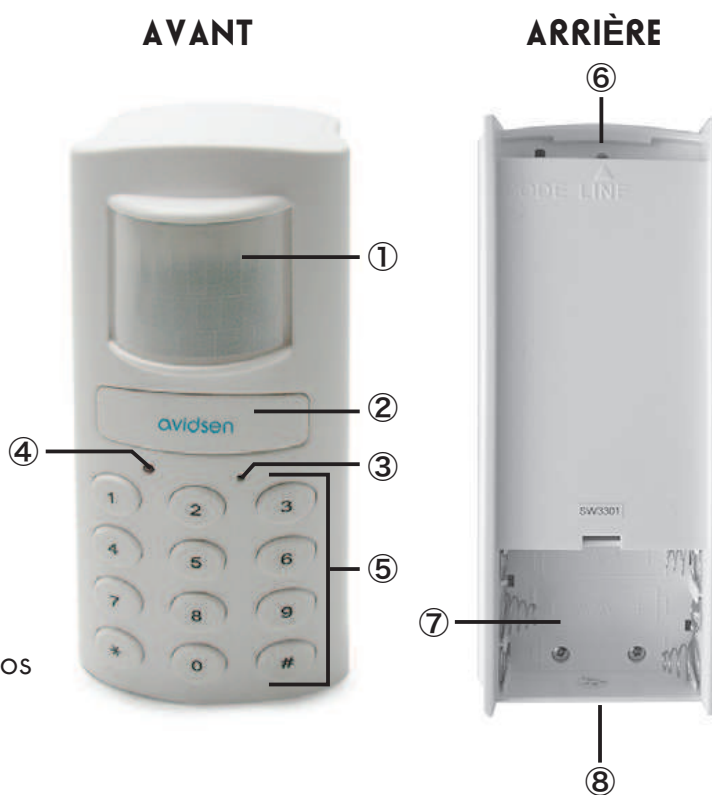
2.1 - Unité centrale

Description

- ① - Détecteur de mouvement
- ② - Haut-parleur
- ③ - Microphone
- ④ - Témoin d'usure de piles
- ⑤ - Clavier
- ⑥ - Prise pour câble téléphonique
- ⑦ - Compartiment à piles
- ⑧ - Vis de fixation

Caractéristiques Techniques

- Dispositif d'appel automatique avec la possibilité d'enregistrer jusqu'à 3 numéros de téléphone (16 chiffres max.).
- Distance de détection : jusqu'à 7 mètres.
- Hauteur de détection : jusqu'à 10 mètres.
- Angle de détection : 140°.
- Alimentation par 4 piles 1,5V (alcalines) de type AAA (non fournies).
- Sirène : 105 dB.
- Possibilité d'enregistrer un message vocal d'une durée de 6 secondes maximum.
- Délai de 20/30 secondes avant armement: après avoir activé l'alarme avec la télécommande, vous disposez de 20/30 secondes pour sortir de la zone surveillée avant que l'unité centrale ne détecte la présence de mouvement.
- Délai de 15 secondes avant déclenchement: lorsque vous entrez dans la zone surveillée, vous disposez de 15 secondes pour désactiver. On annule ainsi la détection, le déclenchement de la sirène et la procédure de transmission téléphonique (si établie).
- Le temps d'attente pour une nouvelle signalisation est d'environ 3 minutes: à partir de la dernière signalisation de l'alarme, vous devez attendre environ 3 minutes afin que l'unité centrale puisse rétablir une nouvelle signalisation de l'alarme.
- Possibilité d'installation au mur (vis fournies) ou sur une surface plane.
- Dimensions: 168mm (L) x 70mm (l) x 45mm (h).
- Température de fonctionnement : de -10 à + 60°C.



2.2 - Câble téléphonique

Pour connexion à la prise téléphonique murale. Longueur : 1,8 m

2.3 - 2 vis de fixation

3 – PRÉCAUTIONS D'UTILISATION

Pendant l'utilisation de ce produit, respectez les précautions suivantes

Précautions relatives à l'utilisation des piles:

- Utilisez uniquement des piles du type et de la tension indiqués.
- Assurez-vous que les piles ont été insérées en respectant la polarité comme indiqué dans le compartiment à piles. Une inversion de polarité peut causer des dommages à l'alarme.
- Ne mélangez pas différents types de piles - par exemple, alcaline et carbone-zinc ou des piles usagées avec des piles neuves.
- En cas de non utilisation de l'alarme pour une période prolongée, retirez les piles pour éviter tout dommage résultant d'éventuelles fuites ou pertes de matière liquide des piles elles-mêmes.

Précautions concernant l'installation et l'utilisation de l'alarme:

- Le kit alarme est à usage exclusivement intérieur (un lieu couvert, sous un porche, garage etc.), ne pas exposer l'alarme à la lumière directe du soleil ou à l'humidité.
- La sirène intégrée est puissante, ne placez donc jamais l'appareil proche de vos oreilles.
- N'installez pas et ne dirigez pas le détecteur de mouvement à infrarouges près de sources de chaleur tels que radiateurs (calorifères), lave-vaisselle ou fours, afin d'éviter un mauvais fonctionnement du système.
- En cas de problème pendant la programmation ou en cas de perte de votre code secret, retirez les piles pendant au moins 3 minutes afin de réinitialiser le système.
- L'alarme, correctement installée, assure une bonne protection des lieux, mais ne peut en aucun cas garantir une protection complète contre les actes de vandalisme ou de vol.

IMPORTANT: la société AVIDSEN décline toute responsabilité en cas de vol ou de dommages causés par des tiers dans les zones contrôlées par le système. L'appareil fonctionne comme une ALARME, signale la présence d'un mouvement, mais n'exerce aucune fonction de fermeture automatique et de verrouillage des accès à la propriété, comme dans le cas d'un dispositif ANTIVOL. Par conséquent, le système ne garantit pas une protection complète de la propriété dans laquelle il est installé.

4 - CONNEXION DE L'UNITE CENTRALE

4.1 - Insertion des piles dans l'unité centrale

- Le compartiment à piles est accessible depuis l'arrière de l'unité centrale, en dévissant la vis ⑧ située sous la base.
 - Soulevez la plaque de fixation arrière.
 - Insérez 4 piles 1,5V de type AAA (non fournies) en respectant la polarité.
- Une fois la dernière pile insérée, l'alarme émet un bip pour indiquer que les piles ont été correctement installées.

4.2 - Connexion de l'unité centrale à la prise téléphonique

- Connectez le câble téléphonique fourni à la prise 6 de l'unité centrale.
- Faites longer le câble téléphonique à l'intérieur de l'unité centrale en le faisant sortir par le trou de la plaque de fixation comme illustré en **FIG. 1**.
- Remplacez la plaque de fixation et revissez la vis pour bloquer. L'arrière de l'unité centrale devrait apparaître comme illustré en **FIG. 1**.
- Branchez l'autre extrémité du câble à la prise téléphonique murale.



IMPORTANT : Les éventuels problèmes qui peuvent être rencontrés après l'insertion des piles et après les connexions sont les suivants:

- L'unité centrale n'émet pas de bip lorsque les piles sont installées:

Assurez-vous que les piles ont été correctement insérées dans le compartiment.

- L'alarme ne se déclenche pas :

Assurez-vous que la plaque arrière de l'unité centrale est correctement fermée pour maintenir les piles et que la lumière rouge du voyant est allumée lorsque les touches du clavier sont enfoncées.

- La Led rouge au centre de l'alarme est allumée:

Ceci est une indication lumineuse de batterie faible. Il est donc nécessaire de changer les piles.

5 - INSTALLATION MURALE DE L'UNITE CENTRALE

- Retirez la plaque arrière et fixez-la au mur en utilisant 2 vis (fournies).
- Repositionnez l'alarme dans sa plaque de fixation et fixez avec la vis (8).

IMPORTANT: Il est également possible d'installer l'unité centrale en la posant sur une surface plane.

6 - UTILISATION

6.1 – Programmation de l'alarme

Une fois les piles insérés, tapez sur le clavier le code de sécurité à 4 chiffres souhaitez. N'utilisez pas le "0" dans votre code de sécurité, puisque ce numéro est utilisé pour activer l'alarme. Pour désactiver l'alarme retapez le code de sécurité à 4 chiffres.

IMPORTANT: L'alarme doit être reprogrammée avec le code de sécurité chaque fois que vous ôtez ou remplacez les piles. Pour changer le code, vous devez ôter les piles et taper le nouveau code.

6.2 - Mémorisation des numéros de téléphone

En utilisant le clavier de l'unité centrale :

- Appuyez sur les touches * et 1 et entrez le premier numéro à enregistrer. Appuyez sur la touche * pour confirmer l'enregistrement.
- Appuyez sur les touches * et 2 et entrez le second numéro à enregistrer. Appuyez sur la touche * pour confirmer l'enregistrement.
- Appuyez sur les touches * et 3 et entrez le troisième numéro à enregistrer. Appuyez sur la touche * pour confirmer l'enregistrement.

IMPORTANT:

- Vous pouvez enregistrer 3 numéros de téléphone de 16 chiffres maximum chacun.
- Il est interdit d'entrer des numéros d'urgence nationaux (17, etc).

6.3 - Enregistrement de messages vocaux

Cette fonction vous permet de recevoir automatiquement un appel téléphonique en cas de tentative d'intrusion. En répondant à l'appel, l'utilisateur peut écouter le message vocal enregistré comme indiqué ci-dessous.

Pour enregistrer le message à diffuser au téléphone lors d'une alerte, tapez **# 1 #**. Le témoin rouge ④ de la mini alarme s'allume. Vous disposez alors de 6 secondes pour parler et enregistrer le message à diffuser. En fin de message, le témoin rouge s'éteint.

Exemple de message : Ceci est un message d'alerte de "...(ajoutez, par exemple, le lieux surveillé d'où l'appel provient).

IMPORTANT: La mémoire de l'unité centrale permet d'enregistrer 3 numéros de téléphone maximum et 1 message vocal. Pour modifier un numéro de téléphone ou le message vocal, répétez les opérations décrites ci-dessus.

6.4 - Mode alarme muette

Avec le clavier de l'unité centrale:

Pour couper la sirène intégrée et n'utiliser que le transmetteur téléphonique en cas de détection, tapez *** 9 *** au clavier.

Pour réactiver la sirène intégrée, tapez **# 9 #** au clavier.

6.5 - Activation de l'alarme

Avertissement par la sirène

Une fois la phase de programmation terminée, appuyez sur la touche "O" du clavier pour activer l'alarme.

L'unité centrale émet un signal sonore indiquant l'activation réussie: Vous disposez alors de 20/30 secondes pour évacuer la zone surveillée.

- Au bout de 20/30 secondes si un mouvement est détecté, l'unité centrale émet un bip d'avertissement et après 15/20 secondes la sirène retentit pendant 30 secondes. Le premier cycle d'avertissement est donc terminé.
- A partir de ce moment-là, vous devez attendre environ 3 minutes avant que l'unité centrale puisse redevenir active et donc pour commencer un nouveau cycle de détection et d'avertissement.

Avertissement par appels téléphoniques et sirène

Si vous avez enregistré des numéros de téléphone dans l'unité centrale, procédez comme suit:

• Appuyez sur la touche "O" du clavier pour activer l'alarme. L'unité centrale émet un signal sonore indiquant l'activation réussie: Vous disposez alors de 20/30 secondes pour évacuer la zone surveillée.

• Au bout de 20/30 secondes si un mouvement est détecté, l'unité centrale émet un bip d'avertissement et commence à appeler le ou les numéros préalablement enregistrés.

La sirène retentit 15/20 secondes après le bip d'avertissement pour une durée d'environ 30 secondes.

• En répondant à l'appel entrant, il est possible d'écouter le message vocal précédemment enregistré.

Lorsque la sirène s'arrête, le premier cycle de détection et d'avertissement est terminé.

A partir de ce moment-là, vous devez attendre environ 3 minutes avant que l'unité centrale puisse redevenir active et donc pour commencer un nouveau cycle de détection et d'avertissement.

NOTE:

- Le temps de réception de l'appel est de 15 à 20 secondes, mais il peut être influencé par la performance du réseau téléphonique.
- La transmission téléphonique fonctionne mieux si l'unité centrale est branchée directement à la prise de téléphone. Le branchement indirect, par d'autres dispositifs tels que centrales et déviateurs, ne garantit pas le bon fonctionnement de la transmission.

Accès à la zone protégée

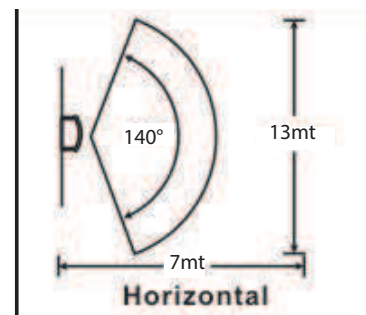
Une fois à l'intérieur de la zone protégée, si vous avez été détecté (l'unité centrale émet un bip), vous disposez de 15/20 secondes pour désactiver l'alarme en composant le code de sécurité à 4 chiffres sur le clavier de l'unité centrale.

Vous annulez ainsi l'avertissement sonore, le déclenchement de la sirène ainsi que la procédure d'appel téléphonique (si établie).

Si l'unité centrale n'est pas désactivée dans les 15/20 secondes, votre présence sera signalée selon les étapes décrites dans les paragraphes précédents.

Zone protégée

La figure de gauche montre le rayon d'action et la zone de détection de mouvement.



7 – INFORMATIONS COMPLÉMENTAIRES

Nettoyage et entretien

Pour nettoyer l'extérieur, utilisez simplement un chiffon doux légèrement imbibé d'eau et frottez rapidement.

IMPORTANT: N'utilisez pas de solvants chimiques pour nettoyer le boîtier, car cela pourrait causer des dommages aux pièces en plastique et un mauvais fonctionnement de l'alarme.

8. GARANTIE

Ce produit est garanti 2 ans, pièces et main d'oeuvre, à compter de la date d'achat. Il est impératif de garder une preuve d'achat durant toute cette période de garantie.

· La garantie ne couvre pas les dommages causés par négligence, par chocs et accidents.

Aucun des éléments de ce produit ne doit être ouvert ou réparé par des personnes étrangères à la société AVIDSEN.

Toute intervention sur l'appareil annulera la garantie.

Assistance téléphonique

En cas de problème, contacter notre hotline au **0892 701 369** (Audiotel : 0.337 Euros TTC/min)

Du lundi au vendredi de 9h à 12h et de 14h à 18h.



Mise au rebut/recyclage

Ce logo signifie qu'il ne faut pas jeter les appareils hors d'usage avec les ordures ménagères. Les substances dangereuses qu'ils sont susceptibles de contenir peuvent nuire à la santé et à l'environnement.

Faites reprendre ces appareils par votre distributeur ou utilisez les moyens de collecte sélective mis à votre disposition par votre commune.