

avidsen
Simplicity & Comfort®



Manuel d'installation et d'utilisation

Ce manuel fait parti intégrante du
kit et ne doit jamais être séparé de celui-ci

FR



Interphone
audio

102113

Note importante

Assistance et conseils

Malgré tout le soin que nous avons apporté à la conception de nos produits et à la réalisation de cette notice, vous avez peut être des difficultés pour installer votre produit ou des questions sans réponses. Il est fortement conseillé de nous contacter, nos spécialistes sont à votre disposition pour vous conseiller.

En cas de problème de fonctionnement pendant l'installation ou après plusieurs jours d'utilisation, il est IMPÉRATIF de nous contacter avant votre installation afin que l'un de nos techniciens diagnostique l'origine du problème car celui-ci provient certainement d'un réglage non adapté ou d'une installation non conforme. Si le problème vient du produit, le technicien vous donnera un numéro de dossier pour le retour du produit en magasin. Sans ce numéro de dossier le magasin sera en droit de refuser l'échange de votre produit.

Ne jamais retourner au magasin où vous avez acheté votre produit sans avoir le numéro de dossier donné par l'un de nos techniciens.



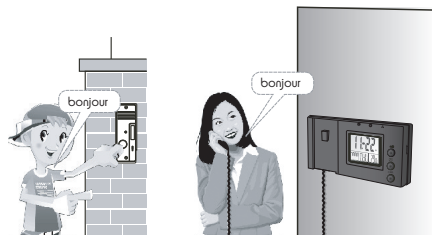
Du lundi au vendredi de 9H à 12H et de 14H à 19H.

Le samedi de 9H30 à 12H30 et de 14H à 18H.

Assistance téléphonique : AUDIOTEL 0,337 Euros TTC/min

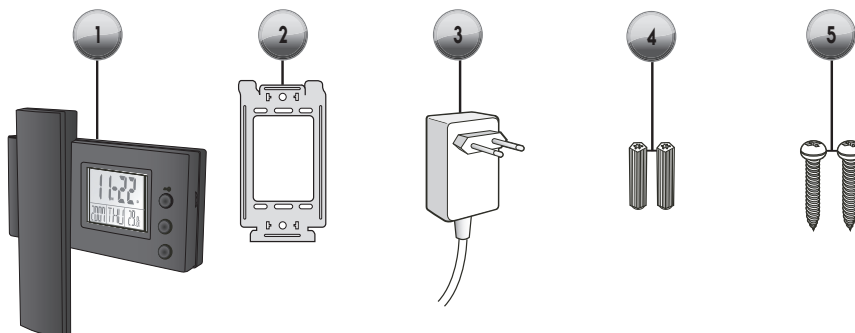
1 · Introduction

Cet interphone audio permet de recevoir les appels de l'extérieur, de communiquer avec son interlocuteur et de commander une gâche électrique afin de lui permettre d'entrer. Il intègre aussi un calendrier perpétuel ainsi qu'un thermomètre.

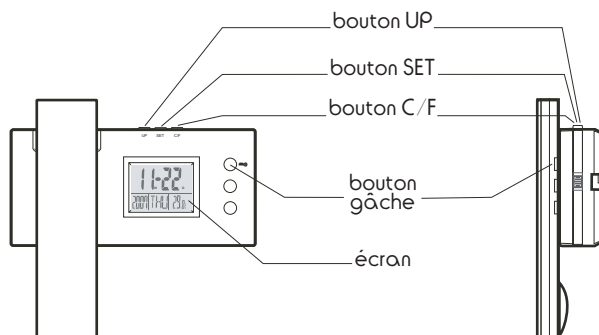


2 · Contenu du kit

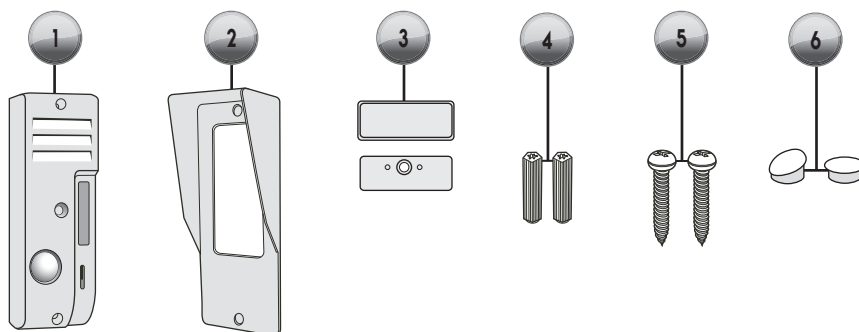
1- Éléments du combiné



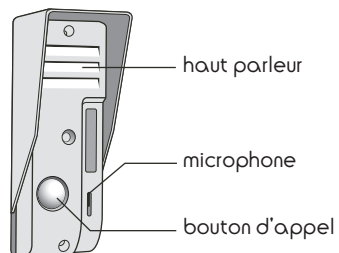
Item	Element	Quantité
1	Combiné	1
2	Support mural	1
3	Alimentation	1
4	Chevilles	2
5	Vis	2



2- Éléments de la platine de rue



Item	Element	Quantité
1	Platine de rue	1
2	Visière de protection de la platine de rue	1
3	Porte-nom (base + vitre de protection)	1
4	Cheville	2
5	Vis	2
6	Câche-vis	2

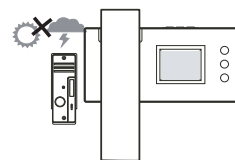


Installation

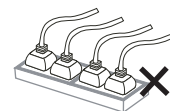
1 - Précaution d'installation

· Avant d'installer cet interphone audio, il est important de vérifier les points suivants :

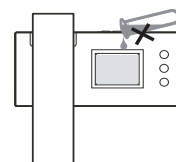
- Le combiné ne doit pas être installé dans des conditions extrêmes d'humidité, de température, de risques de rouille ou de poussière.
- Ne pas installer le combiné dans des lieux froids ou sujets à de grandes variations de températures.
- La platine de rue ne doit pas être directement exposé à la lumière du soleil. Un porche ou un lieu couvert sont préférables.



- Ne pas multiplier les multiprises ou les câbles prolongateurs.



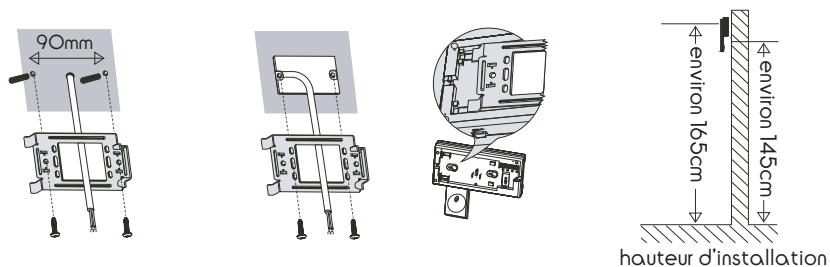
- Ne pas installer à proximité des produits chimiques acides, de l'ammoniaque ou d'une source d'émission de gaz toxiques.
- Aucun récipient d'eau ne doit être placé au dessus de l'appareil.



- Le combiné et l'adaptateur doivent être utilisés uniquement en intérieur.

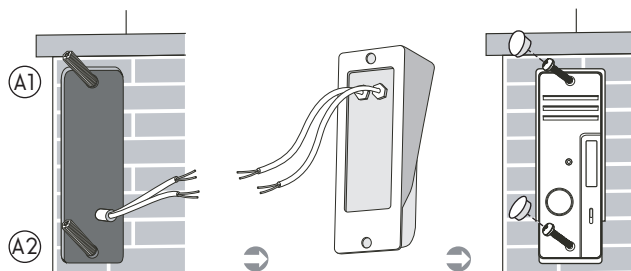
2 · fixation

· Le combiné :



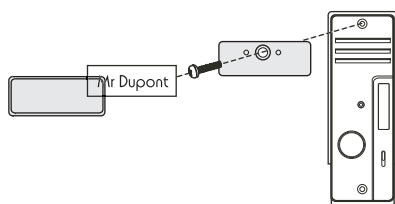
1. Choisir un endroit approprié.
2. Perçer deux trous dans le mur en respectant les 90mm indiqués sur le dessin ci-dessus.
3. Mettre les chevilles.
4. Placer le support mural et utiliser les vis pour le fixer.
5. Accrocher le combiné sur le support mural.

· La platine de rue :



1. Perçer un trou dans chaque emplacement respectif des vis (A1 et A2) et placer la visière de protection.
2. Faire les connexions (respecter la polarité pour le branchement des fils du combiné) - voir Schéma de câblage plus loin dans ce manuel.
3. Mettre les vis dans leur trou respectif.
4. Mettre les cache-vis.

· Installation du porte-nom :



Avant de mettre la vis A1

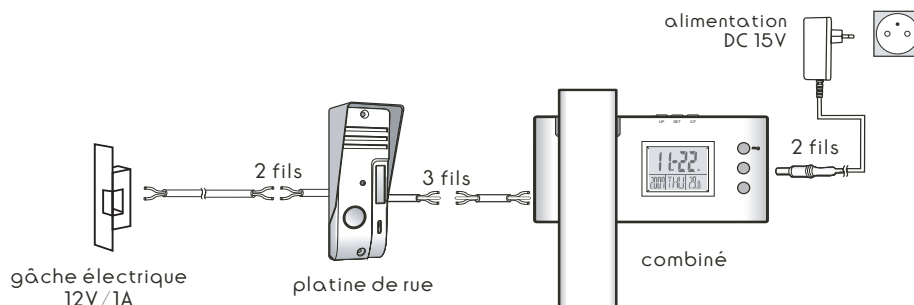
1. Positionner la base plastique du porte-nom.
2. Mettre la vis A1.
3. Mettre une étiquette.
4. Cliper la vitre de protection.

3 · Câblage

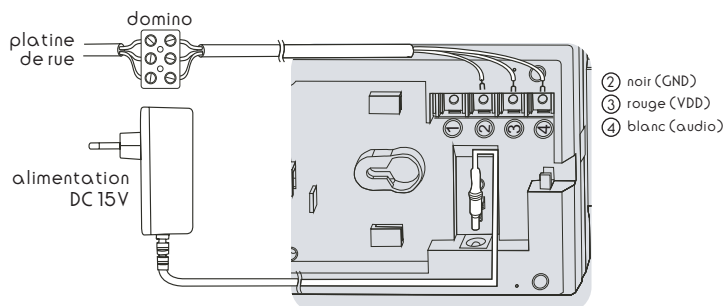
La section de câble dépend de la longueur de câble à utiliser entre le combiné et la platine de rue :

- de 0 à 25m : section 6/10^e (type câble téléphonique)
- de 25 à 50m : section de 0,75mm²
- de 50 à 100m : section de 1,5mm²

· Câblage du kit

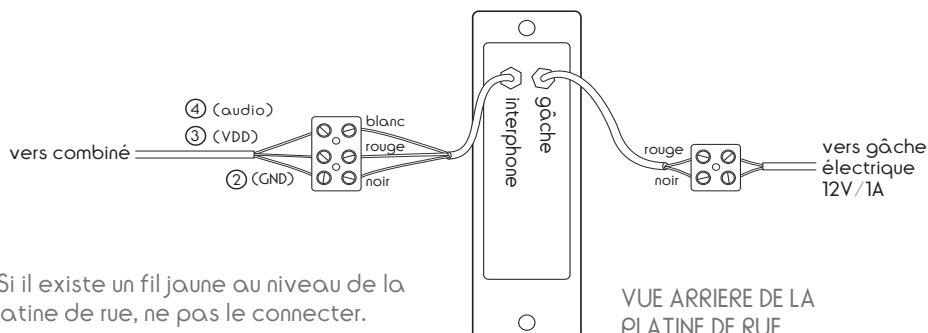


· Câblage du combiné



VUE ARRIERE DU COMBINE

· Câblage de la platine de rue



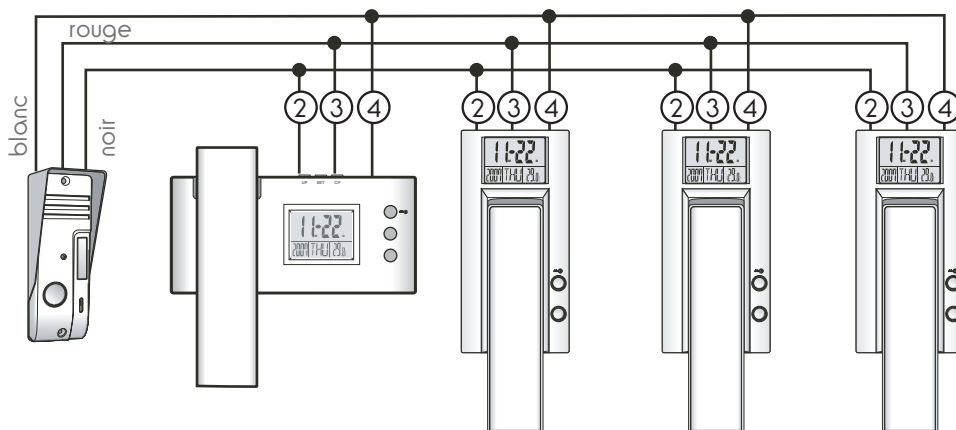
* Si il existe un fil jaune au niveau de la platine de rue, ne pas le connecter.

VUE ARRIERE DE LA PLATINE DE RUE

· Câblage des combinés supplémentaires (accessoires non fournis)

Il est possible d'utiliser jusqu'à 4 combinés avec la platine de rue. Les combinés supplémentaires sont disponibles en accessoire sous la référence 102186.

Attention, bien respecter la section de câble préconisée en fonction de la longueur totale de câble nécessaire pour câbler l'ensemble.



Utilisation

1 · Interphone audio

- Quand la sonnette retenti, il faut décrocher le combiné et parler.
- En appuyant sur le bouton « Gâche », la platine de rue envoie du courant électrique à la gâche électrique ce qui permet de déverrouiller la porte sur laquelle la gâche est montée (la gâche est activée pendant 5s).

2 · Réglage du calendrier et du thermomètre :

UP
Pour régler la valeur pendant le mode réglage du calendrier.
Un appui augmente la valeur d'une unité

SET
Appuyer pendant 2 secondes sur ce bouton pour entrer en mode réglage du calendrier.
Rappuyer sur ce bouton suivant pour passer au réglage suivant :
→ Année - Mois - Jour - Heure - Minute - Seconde

C/F
Pour basculer entre degré Celsius et Fahrenheit ou pour régler la valeur pendant le mode réglage du calendrier.
Un appui diminue la valeur d'une unité.
→ Degré celsius — Fahrenheit

Caractéristiques techniques

· Combiné :

Tension d'alimentation	DC15V, 1A : ondulation < 80mV _{p-p}
Courant consommé	170 ± 50mA
Nombre maxi de combiné par platine de rue	4
Température de fonctionnement	-10°C - +50°C
Taux d'humidité	85% max
Dimensions externes	265(L) x 94(I) x 45(H) mm

· platine de rue :

Courant consommé	En fonctionnement : < 300mA
Température de fonctionnement	-10°C - +50°C
Dimensions externes	123(L) x 43(I) x 38(H) mm

· Entretien général et nettoyage :

- Un simple chiffon doux humidifié à l'eau savonneuse suffit.
- Ne pas vaporiser à l'aide d'un aérosol, ce qui pourrait endommager l'intérieur des modules.
- Ne pas utiliser de liquides abrasifs qui risqueraient de rayer et d'endommager la surface des modules.
- Le moniteur, le filtre de l'objectif de la platine de rue et l'objectif de la caméra de surveillance doivent être protégés de la poussière et de la graisse.



Ce logo signifie qu'il ne faut pas jeter les appareils hors d'usage avec les ordures ménagères. Les substances dangereuses qu'ils sont susceptibles de contenir peuvent nuire à la santé et à l'environnement. Faites reprendre ces appareils par votre distributeur ou utilisez les moyens de collecte sélective mis à votre disposition par votre commune.

