

F. Détecteur de présence infrarouge supplémentaire pour alarme 100700/100740 - réf. 100745

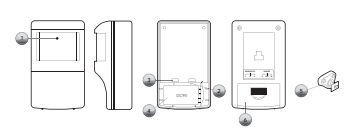
Instructions de sécurité

- Lire les instructions : Toutes les instructions de sécurité et utilisation doivent être lues avant d'utiliser cet équipement. Ces instructions doivent être conservées à disposition.
- Respecter les avertissements : Tous les avertissements sur l'appareil ou dans cette notice doivent être pris en considération. Toutes les instructions d'utilisation et d'entretien de cet appareil doivent être suivies.
- Nettoyage : Nettoyer les éléments de l'équipement avec un chiffon doux humidifié. Ne pas utiliser de produit abrasif ou corrosif.
- Intrusion de petit objet ou de liquides : Faire attention de ne pas faire entrer ni de liquide, ni de petits objets dans cet équipement.

Installation

Le détecteur de mouvement à infrarouge est conçu pour détecter le mouvement d'objets dans des pièces ou des couloirs. La portée de détection est de 10m avec un angle horizontal de 84°.

- Avant d'utiliser le détecteur, il doit être mémorisé par la centrale.
- Ce type de détecteur ne provoque pas d'alarme lorsque la centrale est partiellement armée.
- Légende :**
1. LED / 2. Bouton marche /arrêt / 3. Réglage sensibilité / 4. Pile / 5. Support de fixation / 6. Trousse batterie



Caractéristiques

1. LED : Quand le détecteur détecte la présence d'un humain, la LED rouge s'allume pendant 1 seconde. Cela signifie que le détecteur transmet un signal pendant 1 seconde à la centrale. Lorsque la pile est faible, le détecteur transmet aussi un signal pendant 1 seconde.
2. Bouton C/OFF/W :
 - En position "C", comme Continu, le détecteur est en fonctionnement actif quasi permanent. À chaque détection de mouvement, le détecteur émet un signal à la centrale puis attend de 3 à 5 secondes avant de recommencer à détecter les mouvements.
 - En position "OFF", le détecteur est totalement éteint.
 - En position "W", le détecteur est en mode économie de pile. À chaque détection de mouvement, le détecteur émet un signal à la centrale puis attend de 3 à 5 secondes avant de recommencer à détecter les mouvements.
3. Sensibilité de détection (1, 2, 4)
 - 1 : élevé
 - 2 : moyen
 - 4 : faible
4. Pile : 9V alcaline de type 6LR61
5. Support de fixation : pour fixer le détecteur à un mur
6. Trousse de la pile : Il n'y a pas de détecteur d'ouverture de trousse de pile pour ce détecteur car si quelqu'un approche du boîtier, un signal d'alarme a déjà été émis.

Programmation

Entrez dans le mode de programmation des détecteurs (aper mot de passe "Instal" puis entrez dans SEQ) puis provoquez une détection de mouvement pour mémoriser le détecteur dans la centrale (se référer à la notice de la centrale pour plus de détails). Message affiché sur la centrale en cas de détection de mouvement :



Remplacement de la pile

Remplacer la pile quand le détecteur envoie le message suivant à la centrale :



(dans l'exemple précédent, le détecteur est mémorisé au numéro 01 dans la centrale)



Consignes de positionnement

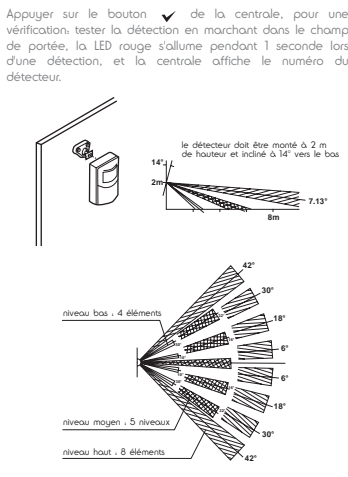
Les détecteurs de mouvement détectent le mouvement des humains et des animaux dans leur espace de détection par les variations de chaleur. Il est recommandé de ne pas installer ce type de détecteur dans les endroits suivants:

- Où un appareil provoque des variations de température trop rapides (air conditionné, plaque chauffante, ...)
- Où le détecteur est exposé à la lumière du soleil
- À côté d'appareils électriques trop puissants ou qui émettent de la radio comme réfrigérateurs, fours à micro-ondes, variateurs de lumière, ...
- Quand des meubles bloquent la portée du détecteur car ils sont trop près.
- Là où des animaux domestiques passent souvent.
- En face de gros objets réfléchissant comme un grand miroir par exemple.
- Dans une salle de bain ou ce genre d'endroit où l'humidité est très importante.

Installation du détecteur

- Avant d'installer le détecteur, s'assurer qu'il est bien mémorisé dans la centrale.
- Hauteur d'installation recommandée : 2m
- Orienté à 14° vers le bas

Appuyer sur le bouton ✓ de la centrale, pour une vérification, tester la détection en marchant dans le champ de portée, la LED rouge s'allume pendant 1 seconde lors d'une détection, et la centrale affiche le numéro du détecteur.

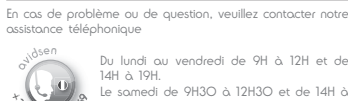


Caractéristiques techniques

Alimentation	9Vdc par pile 6LR61
Consommation en veille	20µA
Consommation en émission	7 mA
Fréquence radio	433 MHz
Portée d'émission radio	50m en champ libre
Portée de détection infrarouge	10m
Angle de détection (horizontale)	84°
Température de fonctionnement	0 - 40°C
Dimensions	65x40x110 mm
Poids	87g

Assistance et conseils

En cas de problème ou de question, veuillez contacter notre assistance téléphonique



Assistance téléphonique : AUDIOTEL 0.337 Euros TTC/min

Ce produit est garanti 2 ans

La garantie comprend uniquement la réparation des parties détériorées par retour en nos ateliers, à l'exclusion de tous autres préjudices (frais de remplacement, transport, fixation, démontage, montage)

Démolition et mise au rebut

Précisions relatives à la protection de l'environnement

Le consommateur est tenu par la loi de recycler toutes les piles et tous les objets usagés. Il est interdit de jeter dans les poubelles ordinaires les piles/accus contenant des substances nocives soit marquées des symboles figurant ci-contre qui renvoient à l'interdiction de les jeter dans une poubelle ordinaire. Les désignations des métaux lourds correspondants sont les suivants Cd= cadmium, Hg=mercure, Pb= plomb. Il est possible de restituer ces piles/accus usagés auprès des déchèteries communales (centres de tri de matériaux recyclables) qui sont dans l'obligation de les récupérer. Ne pas laisser les piles/piles/batteries/accus à la portée des enfants. Les conserver dans un endroit qui leur est inaccessible. Il y a un risque qu'elles soient avalées par des enfants ou des animaux domestiques. Danger de mort si cela devait arriver malgré tout, consulter immédiatement un médecin ou se rendre à l'hôpital. Faire attention de ne pas court-circuiter les piles, ni les jeter dans le feu, ni les recharger. Il y a un risque d'explosion!

Ce logo signifie qu'il ne faut pas jeter les appareils hors d'usage avec les autres poubelles ménagères. Les substances dangereuses qu'ils contiennent peuvent nuire à la santé et à l'environnement. Faites reprendre ces appareils par votre distributeur ou utilisez les moyens de collecte sélective mis à votre disposition par votre commune.

Le détecteur de présence infrarouge supplémentaire pour alarme 100700/100740 - réf. 100745

Instructions de sécurité

- Lire les instructions : toutes les instructions de sécurité et d'usage doivent être lues avant d'utiliser cet équipement. Ces instructions doivent être conservées à disposition.
- Respecter les avertissements : toutes les avertissements sur l'appareil ou dans cette notice doivent être pris en considération. Ci-dessous, toutes les instructions d'utilisation et d'entretien de cet appareil doivent être suivies.
- Nettoyage : nettoyer les éléments de l'appareil avec un chiffon doux humidifié. Ne pas utiliser de produits abrasifs ou corrosifs.
- Intrusion de petit objet ou de liquides : faire attention de ne pas faire entrer dans cet équipement ni de liquides ni de petits objets de grande dimension dans cet équipement.

Installation du détecteur

Le détecteur de mouvement à infrarouge est conçu pour détecter le mouvement d'objets dans des pièces ou des couloirs. La portée de détection est de 10 m, avec un angle horizontal de 84°.

Caractéristiques

1. LED : quand le détecteur détecte la présence d'un être humain, la LED rouge s'allume pendant 1 seconde. Ce signal signifie que le détecteur transmet un signal pendant 1 seconde à la centrale. Lorsque la batterie est faible, le détecteur transmet aussi un signal pendant 1 seconde.
2. Tâche C/OFF/W :
 - En position "C", comme Continu, le détecteur est en fonctionnement actif quasi permanent. À chaque détection de mouvement, il émet un signal à la centrale, puis attend de 3 à 5 secondes avant de recommencer à détecter les mouvements.
 - En position "OFF", le détecteur est totalement éteint.
 - En position "W", le détecteur est en mode économie de pile. À chaque détection de mouvement, le détecteur émet un signal à la centrale puis attend de 3 à 5 secondes avant de recommencer à détecter les mouvements.
3. Sensibilité de détection (1, 2, 4)
 - 1 : élevé
 - 2 : moyen
 - 4 : faible
4. Batterie : 9V alcaline de type 6LR61
5. Support de fixation : pour fixer le détecteur au mur
6. Trousse de la batterie : non vu que le détecteur ne possède pas de capot de la batterie

Programmation

Entrez dans le mode de programmation des détecteurs (mot de passe "Instal" puis entrez dans SEQ) puis provoquez une détection de mouvement pour mémoriser le détecteur dans la centrale (se référer à la notice de la centrale pour plus de détails). Message affiché sur la centrale en cas de détection de mouvement :



Remplacement de la batterie

Remplacer la batterie quand le détecteur envoie le message suivant à la centrale :



(dans l'exemple précédent, le détecteur est mémorisé au numéro 01 dans la centrale)



Dichiarazione di conformità CE (Direttive EMC 2004/108/CE, BASSA TENSIONE 2006/95/CE, RfTTE 1999/05/CE)

Le fabricant, le mandataire, ou la personne responsable de la mise sur le marché de l'équipement

Nom : S.A.S. AVIDSEN
Adresse : Node Park Touraine
37310 Tauigny
France
Téléphone : (33) 2 47 34 30 60
Télécopte : (33) 2 47 34 30 61

IDENTIFICATION DE L'EQUIPEMENT
Marque : AVIDSEN
Désignation commerciale : Détecteur de présence infrarouge supplémentaire
Référence commerciale : 100745
Kit constitué de : 1 Détecteur IR 100745

Je soussigné,
NOM ET QUALITE DU SIGNATAIRE :
Alexandre Chaverot, président
Déclare sous ma entière responsabilité que :
- Le produit précédemment cité est conforme à la directive EMC 2004/108/CE et sa conformité a été évaluée selon les normes applicables en vigueur ;
- EN 301 489-3 V1.4.1
- EN 301 489-1 V1.6.1
- EN 55022:2006
- EN 50130-4:1995+A1:1998+A2:2003
- Le produit précédemment cité est conforme à la directive Basse Tension 2006/95/CE et sa conformité a été évaluée selon les normes applicables en vigueur ;
- EN 60950-1:2006
- Le produit précédemment cité est conforme à la directive RfTTE 1999/05/CE et sa conformité a été évaluée selon les normes applicables en vigueur ;
- EN 300 220-2 V2.1.2

Date : Août 2008
Signature :

Dichiarazione di conformità CE (Direttive EMC 2004/108/CE, BASSA TENSIONE 2006/95/CE, RfTTE 1999/05/CE)

Il fabbricante, il mandatario o la persona responsabile dell'immissione sul mercato dell'attrezzatura

Nome : S.A.S. AVIDSEN
Indirizzo : Node Park Touraine
37310 Tauigny
Francia
Telefono:(33)2 47 34 30 60 Telefax:(33)2 47 34 30 61

IDENTIFICAZIONE DELL'ATTREZZATURA
Marca : AVIDSEN
Designazione commerciale : Sensore di presenza a infrarossi supplementare
Riferimento commerciale : 100745
Kit composto da : 1 sensore IR 100745

Il sottoscritto,
NOME E QUALIFICA DEL FIRMATARIO : Alexandre Chaverot, presidente
dichiaro, sotto la propria completa responsabilità, che :
- Il prodotto precedentemente citato è conforme con la direttiva EMC 2004/108/CE e la relativa conformità è stata valutata in base alle norme applicabili in vigore ;
- EN 301 489-3 V1.4.1
- EN 301 489-1 V1.6.1
- EN 55022:2006
- EN 50130-4:1995+A1:1998+A2:2003
- Il prodotto precedentemente citato è conforme con la direttiva Basse Tensione 2006/95/CE e la relativa conformità è stata valutata in base alle norme applicabili in vigore ;
- EN 60950-1:2006
- Il prodotto precedentemente citato è conforme con la direttiva RfTTE 1999/05/CE e la relativa conformità è stata valutata in base alle norme applicabili in vigore ;
- EN 300 220-2 V2.1.2

Data : agosto 2008
Firma :

Dichiarazione di conformità CE (Direttive EMC 2004/108/CE, BASSA TENSIONE 2006/95/CE, RfTTE 1999/05/CE)

Il produttore, il mandante o la persona responsabile dell'immissione sul mercato dell'attrezzatura

Nome : S.A.S. AVIDSEN
Indirizzo : Node Park Touraine
37310 Tauigny
Francia
Telefono:(33)2 47 34 30 60 Telefax:(33)2 47 34 30 61

IDENTIFICAZIONE DELL'ATTREZZATURA
Marca : AVIDSEN
Designazione commerciale : Sensore di presenza a infrarossi supplementare
Riferimento commerciale : 100745
Kit composto da : 1 sensore IR 100745

Il sottoscritto,
NOME E QUALIFICA DEL FIRMATARIO : Alexandre Chaverot, presidente
dichiaro, sotto la propria completa responsabilità, che :
- Il prodotto precedentemente citato è conforme con la direttiva EMC 2004/108/CE e la relativa conformità è stata valutata in base alle norme applicabili in vigore ;
- EN 301 489-3 V1.4.1
- EN 301 489-1 V1.6.1
- EN 55022:2006
- EN 50130-4:1995+A1:1998+A2:2003
- Il prodotto precedentemente citato è conforme con la direttiva Basse Tensione 2006/95/CE e la relativa conformità è stata valutata in base alle norme applicabili in vigore ;
- EN 60950-1:2006
- Il prodotto precedentemente citato è conforme con la direttiva RfTTE 1999/05/CE e la relativa conformità è stata valutata in base alle norme applicabili in vigore ;
- EN 300 220-2 V2.1.2

Data : agosto 2008
Firma :

Dichiarazione di conformità CE (Direttive EMC 2004/108/CE, BASSA TENSIONE 2006/95/CE, RfTTE 1999/05/CE)

Il produttore, il mandante o la persona responsabile dell'immissione sul mercato dell'attrezzatura

Nome : S.A.S. AVIDSEN
Indirizzo : Node Park Touraine
37310 Tauigny
Francia
Telefono:(33)2 47 34 30 60 Telefax:(33)2 47 34 30 61

IDENTIFICAZIONE DELL'ATTREZZATURA
Marca : AVIDSEN
Designazione commerciale : Sensore di presenza a infrarossi supplementare
Riferimento commerciale : 100745
Kit composto da : 1 sensore IR 100745

Il sottoscritto,
NOME E QUALIFICA DEL FIRMATARIO : Alexandre Chaverot, presidente
dichiaro, sotto la propria completa responsabilità, che :
- Il prodotto precedentemente citato è conforme con la direttiva EMC 2004/108/CE e la relativa conformità è stata valutata in base alle norme applicabili in vigore ;
- EN 301 489-3 V1.4.1
- EN 301 489-1 V1.6.1
- EN 55022:2006
- EN 50130-4:1995+A1:1998+A2:2003
- Il prodotto precedentemente citato è conforme con la direttiva Basse Tensione 2006/95/CE e la relativa conformità è stata valutata in base alle norme applicabili in vigore ;
- EN 60950-1:2006
- Il prodotto precedentemente citato è conforme con la direttiva RfTTE 1999/05/CE e la relativa conformità è stata valutata in base alle norme applicabili in vigore ;
- EN 300 220-2 V2.1.2

Data : agosto 2008
Firma :

Dichiarazione di conformità CE (Direttive EMC 2004/108/CE, BASSA TENSIONE 2006/95/CE, RfTTE 1999/05/CE)

Il produttore, il mandante o la persona responsabile dell'immissione sul mercato dell'attrezzatura

Nome : S.A.S. AVIDSEN
Indirizzo : Node Park Touraine
37310 Tauigny
Francia
Telefono:(33)2 47 34 30 60 Telefax:(33)2 47 34 30 61

IDENTIFICAZIONE DELL'ATTREZZATURA
Marca : AVIDSEN
Designazione commerciale : Sensore di presenza a infrarossi supplementare
Riferimento commerciale : 100745
Kit composto da : 1 sensore IR 100745

Il sottoscritto,
NOME E QUALIFICA DEL FIRMATARIO : Alexandre Chaverot, presidente
dichiaro, sotto la propria completa responsabilità, che :
- Il prodotto precedentemente citato è conforme con la direttiva EMC 2004/108/CE e la relativa conformità è stata valutata in base alle norme applicabili in vigore ;
- EN 301 489-3 V1.4.1
- EN 301 489-1 V1.6.1
- EN 55022:2006
- EN 50130-4:1995+A1:1998+A2:2003
- Il prodotto precedentemente citato è conforme con la direttiva Basse Tensione 2006/95/CE e la relativa conformità è stata valutata in base alle norme applicabili in vigore ;
- EN 60950-1:2006
- Il prodotto precedentemente citato è conforme con la direttiva RfTTE 1999/05/CE e la relativa conformità è stata valutata in base alle norme applicabili in vigore ;
- EN 300 220-2 V2.1.2

Data : agosto 2008
Firma :

Dichiarazione di conformità CE (Direttive EMC 2004/108/CE, BASSA TENSIONE 2006/95/CE, RfTTE 1999/05/CE)

Il produttore, il mandante o la persona responsabile dell'immissione sul mercato dell'attrezzatura

Nome : S.A.S. AVIDSEN
Indirizzo : Node Park Touraine
37310 Tauigny
Francia
Telefono:(33)2 47 34 30 60 Telefax:(33)2 47 34 30 61

IDENTIFICAZIONE DELL'ATTREZZATURA
Marca : AVIDSEN
Designazione commerciale : Sensore di presenza a infrarossi supplementare
Riferimento commerciale : 100745
Kit composto da : 1 sensore IR 100745

Il sottoscritto,
NOME E QUALIFICA DEL FIRMATARIO : Alexandre Chaverot, presidente
dichiaro, sotto la propria completa responsabilità, che :
- Il prodotto precedentemente citato è conforme con la direttiva EMC 2004/108/CE e la relativa conformità è stata valutata in base alle norme applicabili in vigore ;
- EN 301 489-3 V1.4.1
- EN 301 489-1 V1.6.1
- EN 55022:2006
- EN 50130-4:1995+A1:1998+A2:2003
- Il prodotto precedentemente citato è conforme con la direttiva Basse Tensione 2006/95/CE e la relativa conformità è stata valutata in base alle norme applicabili in vigore ;
- EN 60950-1:2006
- Il prodotto precedentemente citato è conforme con la direttiva RfTTE 1999/05/CE e la relativa conformità è stata valutata in base alle norme applicabili in vigore ;
- EN 300 220-2 V2.1.2

Data : agosto 2008
Firma :

Dichiarazione di conformità CE (Direttive EMC 2004/108/CE, BASSA TENSIONE 2006/95/CE, RfTTE 1999/05/CE)

Il produttore, il mandante o la persona responsabile dell'immissione sul mercato dell'attrezzatura

Nome : S.A.S. AVIDSEN
Indirizzo : Node Park Touraine
37310 Tauigny
Francia
Telefono:(33)2 47 34 30 60 Telefax:(33)2 47 34 30 61

IDENTIFICAZIONE DELL'ATTREZZATURA
Marca : AVIDSEN
Designazione commerciale : Sensore di presenza a infrarossi supplementare
Riferimento commerciale : 100745
Kit composto da : 1 sensore IR 100745

Il sottoscritto,
NOME E QUALIFICA DEL FIRMATARIO : Alexandre Chaverot, presidente
dichiaro, sotto la propria completa responsabilità, che :
- Il prodotto precedentemente citato è conforme con la direttiva EMC 2004/108/CE e la relativa conformità è stata valutata in base alle norme applicabili in vigore ;
- EN 301 489-3 V1.4.1
- EN 301 489-1 V1.6.1
- EN 55022:2006
- EN 50130-4:1995+A1:1998+A2:2003
- Il prodotto precedentemente citato è conforme con la direttiva Basse Tensione 2006/95/CE e la relativa conformità è stata valutata in base alle norme applicabili in vigore ;
- EN 60950-1:2006
- Il prodotto precedentemente citato è conforme con la direttiva RfTTE 1999/05/CE e la relativa conformità è stata valutata in base alle norme applicabili in vigore ;
- EN 300 220-2 V2.1.2

Data : agosto 2008
Firma :

Dichiarazione di conformità CE (Direttive EMC 2004/108/CE, BASSA TENSIONE 2006/95/CE, RfTTE 1999/05/CE)

Il produttore, il mandante o la persona responsabile dell'immissione sul mercato dell'attrezzatura

Nome : S.A.S. AVIDSEN
Indirizzo : Node Park Touraine
37310 Tauigny
Francia
Telefono:(33)2 47 34 30 60 Telefax:(33)2 47 34 30 61

IDENTIFICAZIONE DELL'ATTREZZATURA
Marca : AVIDSEN
Designazione commerciale : Sensore di presenza a infrarossi supplementare
Riferimento commerciale : 100745
Kit composto da : 1 sensore IR 100745

Il sottoscritto,
NOME E QUALIFICA DEL FIRMATARIO : Alexandre Chaverot, presidente
dichiaro, sotto la propria completa responsabilità, che :
- Il prodotto precedentemente citato è conforme con la direttiva EMC 2004/108/CE e la relativa conformità è stata valutata in base alle norme applicabili in vigore ;
- EN 301 489-3 V1.4.1
- EN 301 489-1 V1.6.1
- EN 55022:2006
- EN 50130-4:1995+A1:1998+A2:2003
- Il prodotto precedentemente citato è conforme con la direttiva Basse Tensione 2006/95/CE e la relativa conformità è stata valutata in base alle norme applicabili in vigore ;
- EN 60950-1:2006
- Il prodotto precedentemente citato è conforme con la direttiva RfTTE 1999/05/CE e la relativa conformità è stata valutata in base alle norme applicabili in vigore ;
- EN 300 220-2 V2.1.2

Data : agosto 2008
Firma :

Dichiarazione di conformità CE (Direttive EMC 2004/108/CE, BASSA TENSIONE 2006/95/CE, RfTTE 1999/05/CE)

Il produttore, il mandante o la persona responsabile dell'immissione sul mercato dell'attrezzatura

Nome : S.A.S. AVIDSEN
Indirizzo : Node Park Touraine
37310 Tauigny
Francia
Telefono:(33)2 47 34 30 60 Telefax:(33)2 47 34 30 61

IDENTIFICAZIONE DELL'ATTREZZATURA
Marca : AVIDSEN
Designazione commerciale : Sensore di presenza a infrarossi supplementare
Riferimento commerciale : 100745
Kit composto da : 1 sensore IR 100745

Il sottoscritto,
NOME E QUALIFICA DEL FIRMATARIO : Alexandre Chaverot, presidente
dichiaro, sotto la propria completa responsabilità, che :
- Il prodotto precedentemente citato è conforme con la direttiva EMC 2004/108/CE e la relativa conformità è stata valutata in base alle norme applicabili in vigore ;
- EN 301 489-3 V1.4.1
- EN 301 489-1 V1.6.1
- EN 55022:2006
- EN 50130-4:1995+A1:1998+A2:2003
- Il prodotto precedentemente citato è conforme con la direttiva Basse Tensione 2006/95/CE e la relativa conformità è stata valutata in base alle norme applicabili in vigore ;
- EN 60950-1:2006
- Il prodotto precedentemente citato è conforme con la direttiva RfTTE 1999/05/CE e la relativa conformità è stata valutata in base alle norme applicabili in vigore ;
- EN 300 220-2 V2.1.2

Data : agosto 2008
Firma :

Dichiarazione di conformità CE (Direttive EMC 2004/108/CE, BASSA TENSIONE 2006/95/CE, RfTTE 1999/05/CE)

Il produttore, il mandante o la persona responsabile dell'immissione sul mercato dell'attrezzatura

Nome : S.A.S. AVIDSEN
Indirizzo : Node Park Touraine
37310 Tauigny
Francia
Telefono:(33)2 47 34 30 60 Telefax:(33)2 47 34 30 61

IDENTIFICAZIONE DELL'ATTREZZATURA
Marca : AVIDSEN
Designazione commerciale : Sensore di presenza a infrarossi supplementare
Riferimento commerciale : 100745
Kit composto da : 1 sensore IR 100745

Il sottoscritto,
NOME E QUALIFICA DEL FIRMATARIO : Alexandre Chaverot, presidente
dichiaro, sotto la propria completa responsabilità, che :
- Il prodotto precedentemente citato è conforme con la direttiva EMC 2004/108/CE e la relativa conformità è stata valutata in base alle norme applicabili in vigore ;
- EN 301 489-3 V1.4.1
- EN 301 489-1 V1.6.1
- EN 55022:2006
- EN 50130-4:1995+A1:1998+A2:2003
- Il prodotto precedentemente citato è conforme con la direttiva Basse Tensione 2006/95/CE e la relativa conformità è stata valutata in base alle norme applicabili in vigore ;
- EN 60950-1:2006
- Il prodotto precedentemente citato è conforme con la direttiva RfTTE 1999/05/CE e la relativa conformità è stata valutata in base alle norme applicabili in vigore ;
- EN 300 220-2 V2.1.2

Data : agosto 2008
Firma :

Dichiarazione di conformità CE (Direttive EMC 2004/108/CE, BASSA TENSIONE 2006/95/CE, RfTTE 1999/05/CE)

Il produttore, il mandante o la persona responsabile dell'immissione sul mercato dell'attrezzatura

Nome : S.A.S. AVIDSEN
Indirizzo : Node Park Touraine
37310 Tauigny
Francia
Telefono:(33)2 47 34 30 60 Telefax:(33)2 47 34 30 61

IDENTIFICAZIONE DELL'ATTREZZATURA
Marca : AVIDSEN
Designazione commerciale : Sensore di presenza a infrarossi supplementare
Riferimento commerciale : 100745
Kit composto da : 1 sensore IR 100745

Il sottoscritto,
NOME E QUALIFICA DEL FIRMATARIO : Alexandre Chaverot, presidente
dichiaro, sotto la propria completa responsabilità, che :
- Il prodotto precedentemente citato è conforme con la direttiva EMC 2004/108/CE e la relativa conformità è stata valutata in base alle norme applicabili in vigore ;
- EN 301 489-3 V1.4.1
- EN 301 489-1 V1.6.1
- EN 55022:2006
- EN 50130-4:1995+A1:1998+A2:2003
- Il prodotto precedentemente citato è conforme con la direttiva Basse Tensione 2006/95/CE e la relativa conformità è stata valutata in base alle norme applicabili in vigore ;
- EN 60950-1:2006
- Il prodotto precedentemente citato è conforme con la direttiva RfTTE 1999/05/CE e la relativa conformità è stata valutata in base alle norme applicabili in vigore ;
- EN 300 220-2 V2.1.2

Data : agosto 2008
Firma :

Dichiarazione di conformità CE (Direttive EMC 2004/108/CE, BASSA TENSIONE 2006/95/CE, RfTTE 1999/05/CE)

Il produttore, il mandante o la persona responsabile dell'immissione sul mercato dell'attrezzatura

Nome : S.A.S. AVIDSEN
Indirizzo : Node Park Touraine
37310 Tauigny
Francia
Telefono:(33)2 47 34 30 60 Telefax:(33)2 47 34 30 61

IDENTIFICAZIONE DELL'ATTREZZATURA
Marca : AVIDSEN
Designazione commerciale : Sensore di presenza a infrarossi supplementare
Riferimento commerciale : 100745
Kit composto da : 1 sensore IR 100745

Il sottoscritto,
NOME E QUALIFICA DEL FIRMATARIO : Alexandre Chaverot, presidente
dichiaro, sotto la propria completa responsabilità, che :
- Il prodotto precedentemente citato è conforme con la direttiva EMC 2004/108/CE e la relativa conformità è stata valutata in base alle norme applicabili in vigore ;
- EN 301 489-3 V1.4.1
- EN 301 489-1 V1.6.1
- EN 55022:2006
- EN 50130-4:1995+A1:1998+A2:2003
- Il prodotto precedentemente citato è conforme con la direttiva Basse Tensione 2006/95/CE e la relativa conformità è stata valutata in base alle norme applicabili in vigore ;
- EN 60950-1:2006
- Il prodotto precedentemente citato è conforme con la direttiva RfTTE 1999/05/CE e la relativa conformità è stata valutata in base alle norme applicabili in vigore ;
- EN 300 220-2 V2.1.2

Data : agosto 2008
Firma :

NL - Extra infrarood bewegingsdetector voor alarm 100700/100

